

### **3. Cyfrowy tor foniczny i podstawowe operacje na sygnale**

Rozważania zawarte w niniejszym rozdziale dotyczyć będą podstawowej architektury cyfrowego toru fonicznego i elementarnych operacji na sygnale cyfrowym. Lektura następnych rozdziałów pozwoli Czytelnikowi zapoznać się z wieloma dodatkowymi szczegółami budowy cyfrowego toru fonicznego oraz z bardziej zaawansowanymi cyfrowymi operacjami na sygnale, które są wykorzystywane w tym torze.

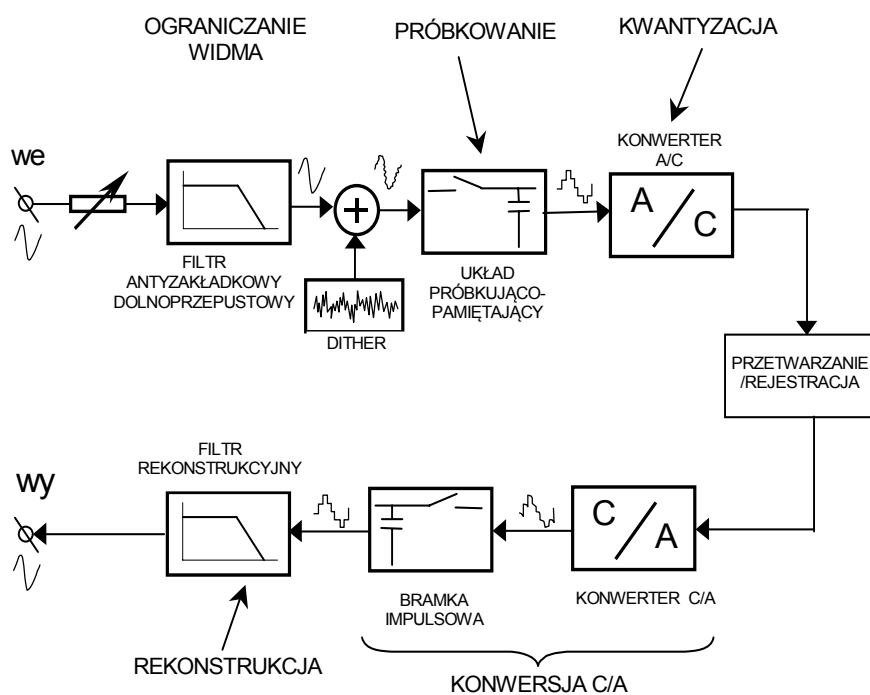
#### **3.1 Podstawowa architektura cyfrowego toru fonicznego**

Budowę cyfrowego toru fonicznego przedstawiono rys. 3-1. Pomimo że architektura przedstawiona na tym rysunku jest uproszczona, znalazły się na nim dwa bloki (oznaczone jako DITHER i BRAMKA IMPULSOWA), które nie zawsze są uwzględniane w schematach blokowych cyfrowego toru fonicznego. Jednocześnie, blok oznaczony w uproszczeniu jako PRZETWARZANIE/REJESTRACJA kryje w sobie obszerny zestaw operacji. Wybrane operacje stosowane w przetwarzaniu i rejestracji cyfrowego sygnału fonicznego będą przedmiotem dyskusji w następnych rozdziałach.

##### **3.1.1 Charakterystyki układów próbkująco-pamiętających**

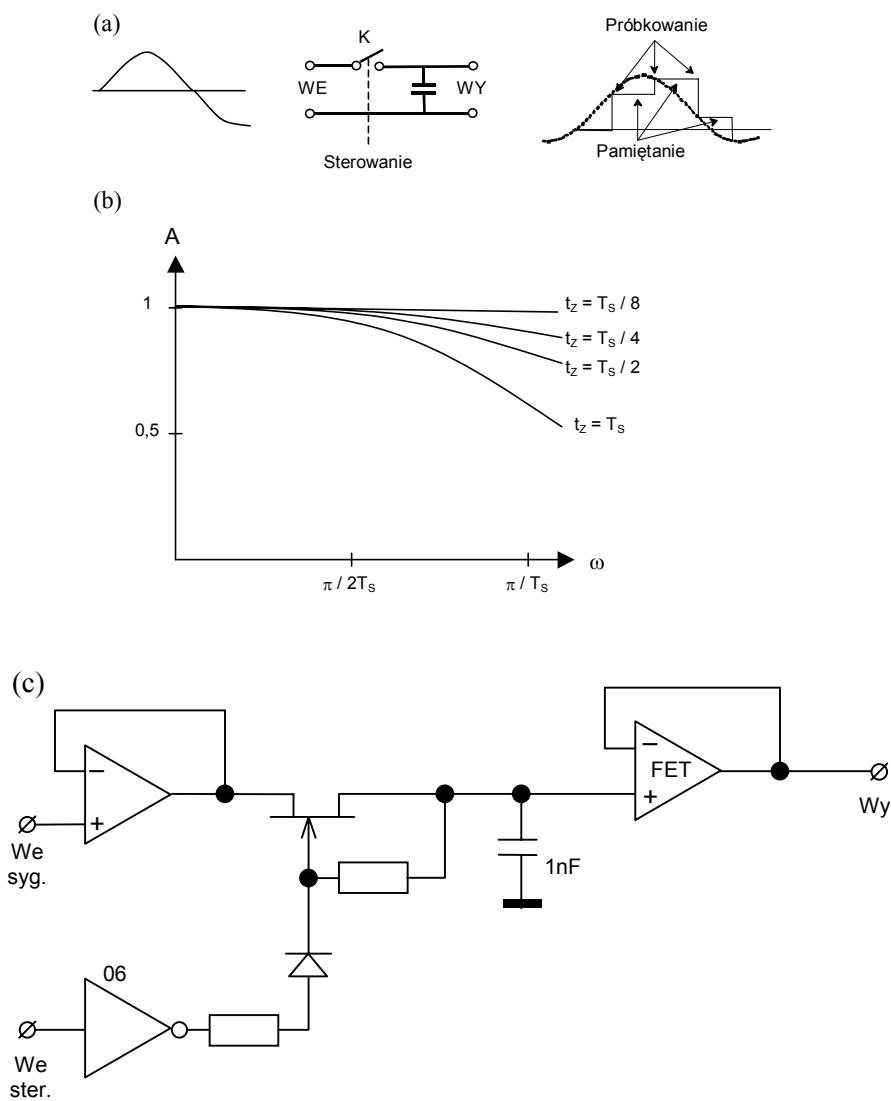
Na wejściu cyfrowego toru fonicznego stosuje się filtry zapobiegające nakładaniu się widm. Zagadnienie filtracji wiąże się obecnie w większym stopniu z operacjami na sygnale, niż z problematyką implementacji układowej. Niektóre aspekty związane z operacjami filtracji zostaną omówione w dalszej części niniejszego rozdziału (par.3.4.2).

Następnym w kolejności elementem cyfrowego toru fonicznego po filtrze dolnoprzepustowym jest układ próbkująco-pamiętający (lub śledząco-pamiętający). Właściwości tych układów zostaną rozważone w niniejszym paragrafie. W praktycznych rozwiązaniach tego typu układów rolę elementu pamięciowego pełni kondensator o bardzo małej upływności. Wartość tego kondensatora jest dobierana na zasadzie kompromisu, gdyż musi on się szybko naładować w fazie pobierania próbki i jednocześnie jego pojemność powinna być odpowiednio duża, aby nie następowało widoczne rozładowanie poprzez pasożytnicze upływności w fazie pamiętania próbki. Jakość działania układu, który jest przedstawiony na rys. 3-2, będzie zależała



Rys. 3-1. Cyfrowy tor foniczny w wersji podstawowej

w dużym stopniu od konstrukcji klucza elektronicznego K. W praktyce klucz ten jest oparty na układach z tranzystorami typu MOSFET. Ze względów konstrukcyjnych nie można wykluczyć istnienia niezerowej upływności przez otwarty obwód klucza, a ponadto posiada on rezystancję (rzędu setek omów) w fazie, gdy jest zwarty. Powoduje to wydłużenie czasu narastania amplitudy próbki na kondensatorze w fazie próbkowania oraz stopniowe zmniejszanie się zapamiętanej wartości z upływem czasu. Stosunek czasu, gdy klucz układu próbkującego jest zwarty  $t_z$  do okresu próbkowania  $T_s$  jest nazywany aperturą A układu próbkująco-pamiętającego. Porównanie charakterystyk widmowych układów próbkująco-pamiętających o różnych aperturach zostało przeprowadzone na rysunku 3-2 b. Ponadto, należy liczyć się z występowaniem pasożytniczych pojemności klucza elektronicznego, których istnienie dodatkowo zniekształca przebiegi w praktycznych układach próbkująco-pamiętających.



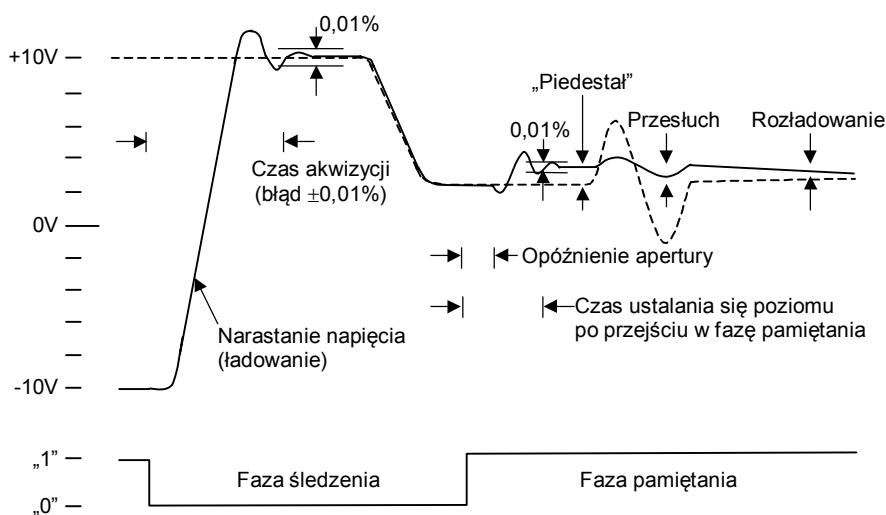
Rys. 3-2. Układ próbkująco-pamiętający (a) schemat koncepcyjny; przykładowe charakterystyki apertury (b) oraz praktyczny układ próbkująco-pamiętający (c)

W praktycznych układach fonicznych torów cyfrowych stosuje się układy śledząco-pamiętające, które są pewną odmianą układów próbkująco-pamiętających. W tym przypadku operacja próbkowania jest zastępowana przez specyficzną operację śledzenia, w której zmieniające się napięcie

wejściowe może wpływać na poziom zapamiętywanej próbki. Rozwiązania takie stosuje się w przypadku wykorzystywania szybkich konwerterów analogowo-cyfrowych, które są w stanie przetworzyć napięcie wejściowe w czasie znacznie krótszym od okresu próbkowania. Śledzenie wartości napięcia próbkowanego sygnału pozwala w tym przypadku na uchwycenie jego wartości w momencie, gdy powinna być ona poddana konwersji. Niestety, ze względu na skończoną szybkość ładowania lub rozładowywania kondensatora występują w tym procesie opóźnienia i błędy, które zostały zilustrowane na rys. 3-3.

Błędy występujące w procesie próbkowania objawiają się m.in. w następujący sposób:

- powstaje opóźnienie (nazywane czasem adaptacji) pomiędzy momentem zamknięcia klucza i momentem osiągnięcia właściwej wartości napięcia,
- przełączenie układu z fazy śledzenia w fazę próbkowania powoduje scałkowanie w obwodzie kondensatora impulsu (uskoku) napięcia wejściowego. W wyniku tego, po czasie opóźnienia apertury zapamiętywane napięcie powiększa się,



**Rys. 3-3.** Ilustracja błędów wynikających z praktycznej realizacji układu śledząco-pamiętającego. Przebieg narysowany linią przerywaną reprezentuje sygnał na wejściu układu śledząco-pamiętającego, zaś przebieg narysowany linią ciągłą reprezentuje napięcie wyjściowe

- upływność klucza elektronicznego jest źródłem “przesłuchu”, który zmienia wartość zapamiętanego napięcia pod wpływem znacznych zmian napięcia wejściowego,
- w trakcie fazy pamiętania ma miejsce proces rozładowywania się kondensatora przez pasożytnicze upływności

Wymienione zjawiska, które zachodzą w praktycznych układach, są dość trudne do ujęcia analitycznego. Powodują one, że układy próbkująco-pamiętające (bądź śledząco-pamiętające) mogą wносить stosunkowo duże (słyszalne) zniekształcenia sygnału fonicznego. Często stosowaną miarą jakości układów próbkująco-pamiętających jest tzw. błąd apertury, który wyraża się wzorem:

$$\xi_{\text{dB}} = -20 \log \Delta \varepsilon \quad (3-1)$$

gdzie:  $\Delta \varepsilon$  - reprezentuje maksymalny dopuszczalny błąd wartości napięcia przechowywanej próbki, podawany w stosunku do

maksymalnego zakresu napięcia międzyszczytowego:  $\Delta \varepsilon = \frac{\Delta u}{u_{\text{max}}}$

### 3.1.1.1 Standardy częstotliwości próbkowania

Przedmiotem standaryzacji w fonicznej technice cyfrowej są przede wszystkim:

- częstotliwość próbkowania
- format słowa kodowego
- metoda protekcji
- rodzaj kodu kanałowego
- organizacja ścieżek zapisu
- rozwiązania interfejsów

Przedmiotem niniejszego paragrafu będzie standaryzacja częstotliwości próbkowania. Pozostałe zagadnienia objęte standaryzacją będą dyskutowane przy okazji omawiania kolejnych elementów cyfrowego toru fonicznego. Na dobór częstotliwości próbkowania rzutują następujące czynniki:

- złożoność filtru zapobiegającego nakładaniu się widm
- uwzględnienie  $\pm 10\%$  wahań szybkości przesuwu nośnika cyfrowego
- kompatybilność (wymienność) ze standardami telewizyjnymi i filmowymi

- konieczność zapewnienia synchronizacji pomiędzy urządzeniami pracującymi w różnych standardach
- zabezpieczenia przeciwko dokonywaniu pirackich kopii nagrań

Standardy częstotliwości próbkowania przyjęte na podstawie sformułowanych powyżej wymagań przedstawia diagram na rys. 3-4 oraz Tab. 3-1.

Podstawowym standardem próbkowania przyjętym w urządzeniach fonicznych jest częstotliwość 44,1 kHz. Umożliwia ona uzyskanie pasma użytecznego o szerokości 20 kHz i daje ok. 10% margines na zbocze filtra antyzakładowego). W studiach nagrań stosuje się także częstotliwość 48 kHz. Ostatnio opracowywane są urządzenia studyjne, wykorzystujące częstotliwość próbkowania 96 kHz. Standard 32 kHz jest wykorzystywany w radiofonii cyfrowej. Pozostałe są wykorzystywane w technice TV i filmowej. Wymóg zachowania zgodności ze standardami TV i jednocześnie konieczność zapisu całkowitej liczby bitów w czasie transmisji lub rejestracji każdej linii obrazu telewizyjnego wymagają, aby częstotliwość próbkowania używana w telewizji  $f_s$  spełniała następującą zależność:

$$f_s = \eta \cdot f_h \cdot \frac{(L - x)}{L}, \quad (3-2)$$

gdzie:  $\eta$  - liczba próbek przypadających na pojedynczą linię obrazu TV

$f_h$  - częstotliwość odchylenia poziomego równa:

15.7342657343... kHz (NTSC)

15.625 kHz (PAL/SECAM)

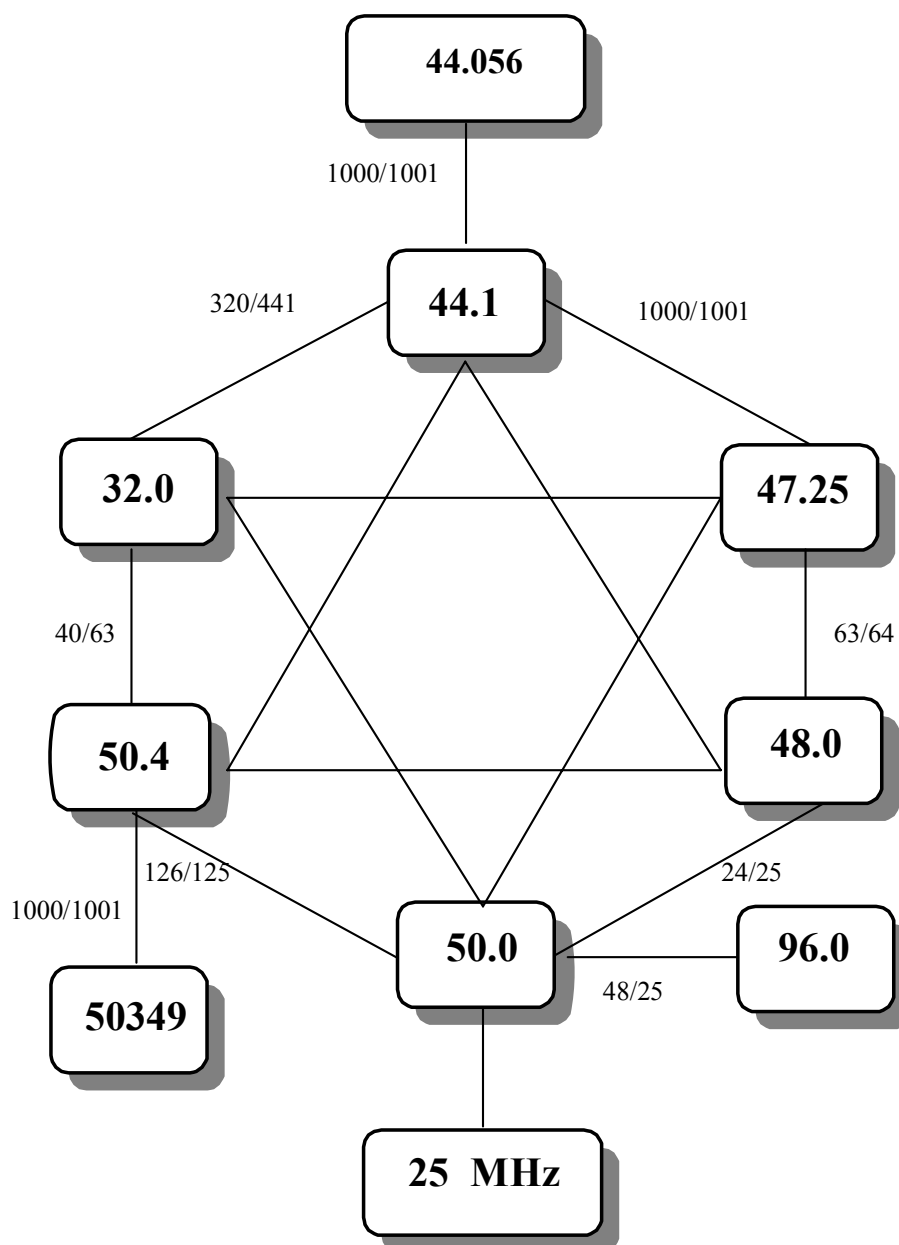
L - liczba linii przypadających na ramkę obrazu: 525 (NTSC)

albo 625(PAL/SECAM)

x - liczba linii dodatkowych w ramce: 35 (NTSC),

37 (PAL/SECAM).

Na tej podstawie otrzymano odpowiednio dla systemów NTSC i PAL/SECAM, przyjmując  $\eta=3$  następujące wartości  $f_s$  : 44,056 kHz oraz 44,1 kHz.



**Rys. 3-4.** Standardy częstotliwości próbkowania sygnałów fonicznych (częstotliwość 25 MHz jest przykładową częstotliwością zegara kwarcowego). Na rysunku zaznaczono współczynniki wymierne, przez które należy pomnożyć poszczególne częstotliwości, aby otrzymać częstotliwości sąsiednie, przedstawione na diagramie

**Tab. 3-1.** Częstotliwości próbkowania stosowane w cyfrowych systemach fonicznych.

<b>Częstotliwość próbkowania (Hz)</b>	<b>Opis</b>
5500	22050/4 ( <i>Macintosh</i> ) lub 44100/8
7333	22050/3 lub 44100/6
8000	standard telefoniczny do kodowania $\mu$ -law A-law
8012.8210513	standard <i>NeXT</i> - używany z kodekiem <i>Telco</i>
11025	22050/2
16000	standard telefoniczny G.722 lub 32000/2
16384	16•1024
16726.8	standard NTSC TV = 7159090.5/(214•2)
18900	standard CD-ROM/XA
22050	standard <i>Macintosh</i> lub CD/2
22254.5454...	standard złącza monitora komputera <i>Macintosh</i> 128k
32000	DAB ( <i>Digital Audio Broadcasting</i> ), NICAM ( <i>Nearly-Instantaneous Companded Audio Multiplex</i> ) [IBA, BREMA, BBC] i inne systemy TV, R-DAT LP oraz HDTV
32768	32•1024
37800	<i>High Quality</i> CD-ROM/XA
44056	częstotliwość próbkowania używana w sprzęcie profesjonalnym, kompatybilny ze standardem NTSC
44100	CD audio, najbardziej rozpowszechniona częstotliwość próbkowania w aplikacjach profesjonalnych i domowych
48000	R-DAT
49152	48•1024
>50000	Wyższe częstotliwości próbkowania używane są niekiedy w profesjonalnych systemach cyfrowego przetwarzania sygnałów.
96000	HR-DAT ( <i>High Resolution</i> R-DAT)

### 3.1.2 Konwertery cyfrowo-analogowe i analogowo-cyfrowe

#### 3.1.2.1 Konwertery PCM

##### Konwertery analogowo-cyfrowe PCM

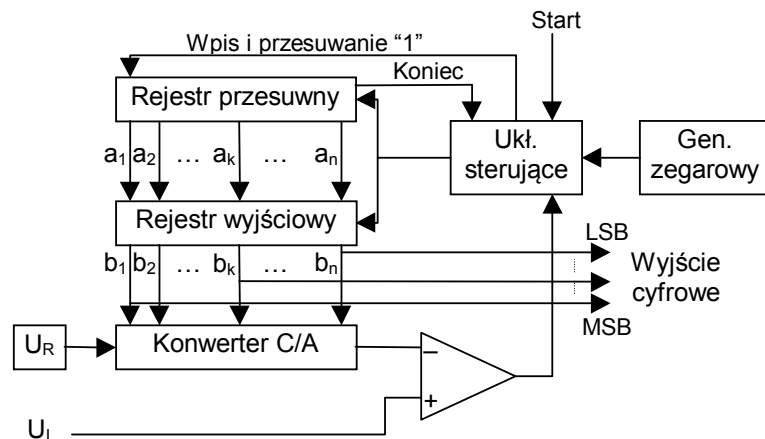
Do najczęściej stosowanych metod konwersji analogowo-cyfrowej należy metoda kompensacji wagowej, nazywana też metodą sukcesywnej aproksymacji. Polega ona na równoważeniu (kompensowaniu) napięcia



analogowego  $U_I$  za pomocą napięcia kompensującego  $U_K$  w taki sposób, aby zminimalizować różnicę pomiędzy tymi napięciami ( $U_I - U_K$ ). W metodzie kompensacji wagowej kolejne przyrosty sygnału  $U_K$  odpowiadają wagom poszczególnych bitów kodu binarnego.

Na rys. 3-5 przedstawiono schemat konwertera działającego w oparciu o metodę kompensacji wagowej. W pętli sprzężenia zwrotnego znajduje się konwerter cyfrowo-analogowy, połączony ze źródłem napięcia odniesienia. Przetwarzanie w konwerterze N-bitowym odbywa się w N krokach. W każdym kroku generator zegarowy generuje impuls, który powoduje przesunięcie w rejestrze stanu logicznego "1" na miejsce wyznaczone przez numer kroku, tzn. w k-tym kroku  $a_k = 1$ . Następnie stan ten jest wpisywany do przerzutnika rejestru wyjściowego ( $b_k = 1$ ). Powoduje to przyrost napięcia kompensującego na wyjściu konwertera C/A o wartość  $\Delta U_K = U_R/2^k$ , gdzie  $U_R$  oznacza napięcie odniesienia i jest równe pełnemu zakresowi przetwarzania. Aktualna wartość  $U_K$  jest porównywana z sygnałem wejściowym  $U_I$ . Jeżeli  $U_K > U_I$ , wtedy w przerzutniku  $b_k = 1$  i sygnał kompensujący nie ulega zmianie. Jeżeli  $U_K < U_I$ , wtedy  $b_k = 0$  i sygnał kompensujący jest zmniejszany o ostatnio dodaną składową  $U_R/2^k$ .

Po zakończeniu k-tego kroku przetwarzania następuje przesunięcie stanu logicznego 1 w rejestrze, tzn.  $a_k = 0$  i  $a_{k+1} = 1$ . W kolejnym kroku sygnał wejściowy  $U_I$  jest porównywany z wartością  $U_K$  zwiększoną o  $\Delta U_K = U_R/2^{k+1}$ . W ten sposób po n krokach wartość napięcia kompensującego  $U_K$  jest równa:



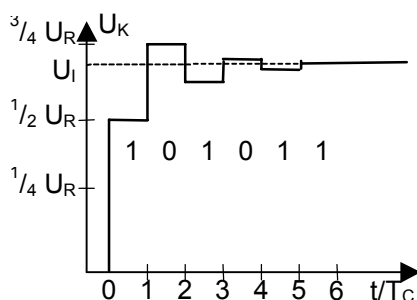
Rys. 3-5. Schemat konwertera a/c z kompensacją wagową

$$U_k = \sum_{k=1}^n b_k \frac{U_R}{2^k} \quad (3-3)$$

gdzie:  $b_k = 1$  jeżeli po  $k$ -tym kroku konwersji  $U_k < U_I$ , natomiast  $b_k = 0$  w przeciwnym przypadku. Zatem po zakończeniu konwersji (czyli po  $n$  krokach), cyfrowa zawartość rejestru wyjściowego jest równoważnikiem analogowej wartości  $U_I$  (patrz rys. 3-6). Dokładność konwersji jest zatem równa  $U_R/2^n$ .

Metoda kompensacji wagowej polega na przetwarzaniu chwilowej wartości sygnału wejściowego, zatem jej zmiany w trakcie konwersji mogą powodować powstawanie błędów. Dlatego, o ile sygnał wejściowy nie jest wolnozmienny, konieczne jest stosowanie na wejściu konwertera układu próbkująco-pamiętającego.

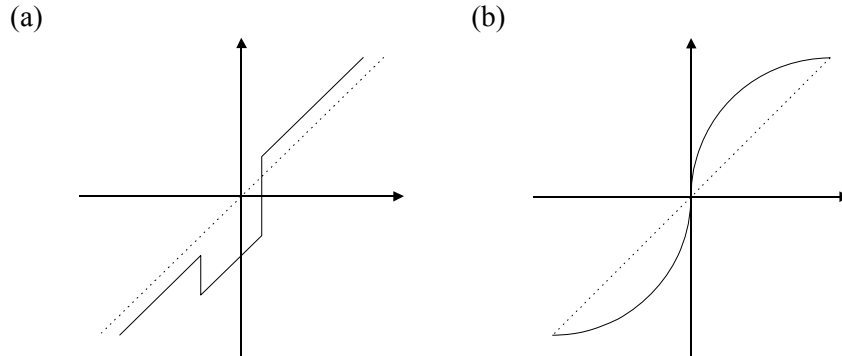
Główną zaletą omawianej metody jest krótki czas konwersji. Czas ten



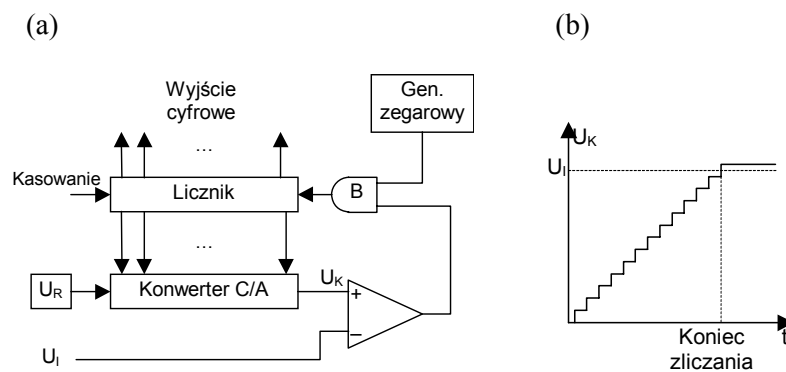
Rys. 3-6. Metoda kompensacji wagowej - zmiany napięcia kompensującego

jest równy iloczynowi rozdzielczości bitowej konwertera i czasu trwania jednego kroku konwersji, zatem nie zależy on od wartości sygnału wejściowego. Jeżeli charakterystyka konwertera A/C nie będzie monotoniczna, mogą występować błędy brakujących kodów. Różnicę pomiędzy błędami niemonotoniczności i nieliniowości ilustruje rys. 3-7.

Inna metoda konwersji analogowo-cyfrowej, tzn. metoda kompensacji równomiernej, jest podobna do metody kompensacji wagowej. Różnica polega na tym, że sygnał kompensujący jest zwiększany o stałą wartość, równą wadze najmłodszego bitu. Schemat blokowy konwertera tego typu przedstawiono na rys. 3-8a. Konwerter cyfrowo-analogowy zamienia cyfrową zawartość licznika binarnego na sygnał analogowy, generując w ten sposób sygnał kompensujący. Po skasowaniu licznika układ rozpoczyna zliczanie impulsów zegarowych. Zakończenie zliczania impulsów następuje wtedy, gdy napięcie kompensujące staje się wyższe od wartości napięcia wejściowego ( $U_k > U_I$ ). Przebieg napięcia kompensującego ma kształt



Rys. 3-8. Błędy charakterystyki konwertera analogowo-cyfrowego (uwidocznione w sposób przesadny): (a) niemonotoniczność; (b) nieliniowość



Rys. 3-7. Konwerter a/c z kompensacją równomierną (a) schemat blokowy; (b) przebieg napięcia na wyjściu konwertera

schodkowy, amplituda każdego schodka jest jednakowa i równa  $\Delta U_K = U_R/2^n$ , a czas trwania schodka jest równy okresowi generatora zegarowego (rys. 3-8b). Stan licznika po zakończeniu zliczania impulsów jest równoważny wartości sygnału wejściowego w chwili zakończenia konwersji.

Konwertery analogowo-cyfrowe pracujące w oparciu o kolejną metodę, czyli metodę bezpośredniego porównania, charakteryzują się dużą szybkością działania. Konwersja polega na równoczesnym porównaniu wartości sygnału wejściowego ze wszystkimi poziomami kwantowania. Konwerter n-bitowy działający w oparciu o porównanie równoległe składa się z  $(2^{n-1})$  komparatorów, polaryzowanych z dzielnika rezystorowego (rys. 3-9). Wartości rezystorów dzielnika są dobierane w taki sposób, aby napięcia progów sąsiednich komparatorów różniły się o wartość

odpowiadającą najmłodszemu bitowi. Proces konwersji trwa tylko jeden cykl zegarowy. Zmiana stanu następuje równocześnie we wszystkich komparatorach, których napięcie progowe jest niższe od wartości sygnału wejściowego. Informacja uzyskana na wyjściu cyfrowym musi zostać zdekodowana do wybranej postaci kodu binarnego. Konwertery a/c działające w oparciu o omawianą metodę są często nazywane konwerterami typu *flash*. Ich zaletą, obok dużej szybkości działania, jest łatwość implementacji w technologii monolitycznej. Istotną wadą jest duża złożoność układu. Liczba wymaganych komparatorów rośnie wykładniczo ze wzrostem rozdzielczości bitowej układu. Wśród istniejących rozwiązań konwerterów spotyka się także konwertery działające z bezpośrednim porównaniem szeregowym, z porównaniem szeregowo-równoległym (rys. 3-10), w oparciu o metodę składania sygnałów i wiele innych.

#### Konwertery cyfrowo-analogowe PCM

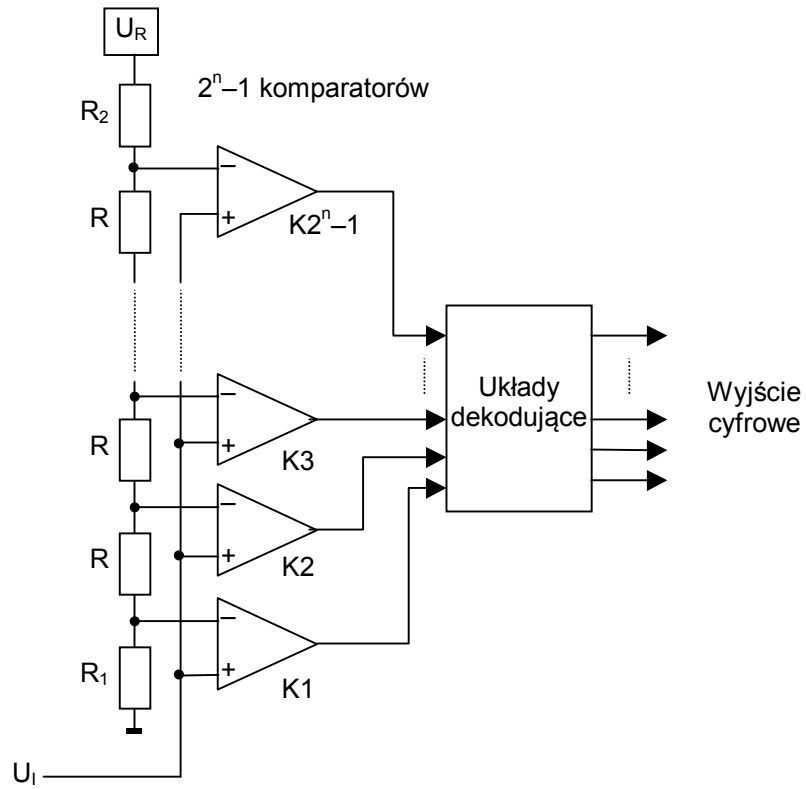
Działanie konwertera cyfrowo-analogowego polega na zamianie  $n$ -bitowego słowa cyfrowego na proporcjonalną do niego wartość analogową prądu lub napięcia. Typowy układ konwertera c/a z napięciowym źródłem odniesienia składa się z sieci zbudowanej z rezystorów o wartościach wagowych. Konwerter pracuje w naturalnym kodzie dwójkowym. Schemat blokowy układu przedstawiono na rys. 3-11. Jeżeli wartość  $k$ -tego bitu  $a_k$  jest równa 1, odpowiadający mu przełącznik jest włączany i napięcie odniesienia  $U_R$  jest przyłączane do rezystora wagowego, odpowiadającego danemu bitowi. Jeżeli  $a_k = 0$ , przełącznik jest przyłączany do masy. Zakłada się tutaj równoległe podawanie wszystkich bitów na wejście układu. Jeżeli ten warunek nie jest spełniony, na wejściu konwertera należy zastosować rejestr. Prąd  $I_O$ , wypływający z węzła sieci rezystorów, można obliczyć na podstawie zależności (oznaczenia, jak na rys. 3-11):

$$I_O = \frac{U_R}{R/2} (a_1 2^{-1} + a_2 2^{-2} + \dots + a_n 2^{-n}) \quad (3-4)$$

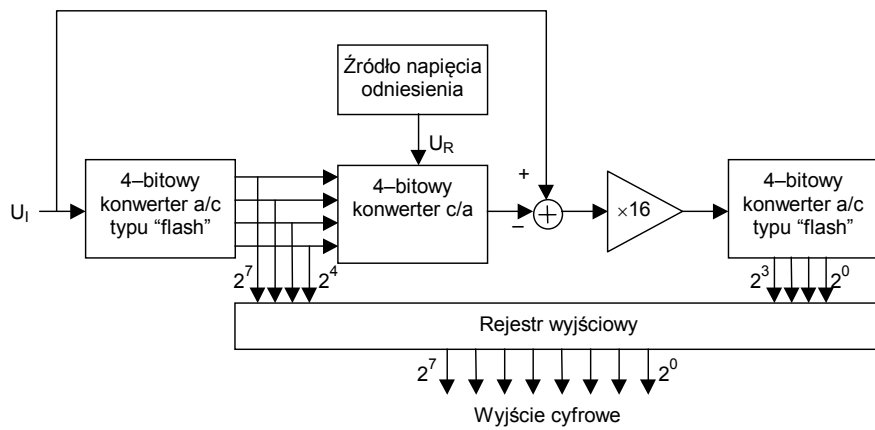
Napięcie wyjściowe  $U_O$  jest proporcjonalne do prądu  $I_O$ , a zatem jest też proporcjonalne do liczby jedynek w słowie wejściowym:

$$U_O = -\frac{R_F}{R/2} U_R N = -U_R L_{bin} \quad (3-5)$$

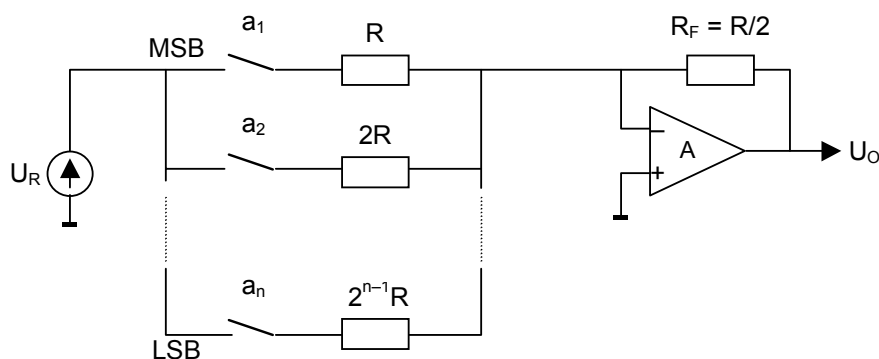
gdzie:  $L_{bin}$  jest liczbą binarną, która może zmieniać się w zakresie od 0 do  $(1-2^{-n})$



Rys. 3-9. Konwerter a/c z bezpośrednim porównaniem równoległym



Rys. 3-10. Konwerter a/c z przetwarzaniem szeregowo-równoległym



Rys. 3-11. Uproszczony schemat n-bitowego konwertera c/a z siecią rezystorów wagowych

Sieć rezystorów jest projektowana w ten sposób, że stosunek wartości kolejnych rezystorów jest równy 2. Najbardziej znaczącemu bitowi (MSB) słowa wejściowego odpowiada przełącznik połączony z rezystorem  $R$ , natomiast najmniej znaczącemu bitowi (LSB) - przełącznik połączony z rezystorem  $2^{n-1}R$ . Wartości rezystorów są zatem odwrotnie proporcjonalne do wagi bitu. Na dokładność działania konwertera ma wpływ dokładność wykonania i powtarzalność parametrów termicznych rezystorów. Wadą konwerterów tego typu jest fakt, że trudno jest dobrać rezystory o jednakowych parametrach termicznych, ponieważ mają one różne wartości.

Omówiony układ konwertera zapewnia jedynie unipolarną zmianę napięcia na wyjściu układu. Możliwa jest jednak prosta modyfikacja, pozwalająca na bipolarną zmianę napięcia wyjściowego. Umożliwia to konwersję słów cyfrowych wykorzystujących różne kody zapisu liczby ze znakiem, np. przesuniętego kodu dwójkowego lub kodu uzupełnień do dwóch.

Kolejną możliwością uniknięcia wspomnianych wcześniej trudności jest zastosowanie układu z siecią drabinkową rezystorów  $R$ - $2R$ . Uzyskuje się w nim zwiększenie rozdzielczości konwertera kosztem pewnej rozbudowy układu, ponieważ na każdy bit przypadają wówczas dwa rezystory wagowe. Wszystkie rezystory posiadają jedną z dwóch wartości:  $R$  albo  $2R$ . Schemat układu przedstawiono na rys. 3-12. Analizując układ metodą superpozycji otrzymuje się następujący wzór na napięcie wyjściowe:

$$U_O = U_R (a_1 2^{-1} + a_2 2^{-2} + \dots + a_n 2^{-n}) = U_R \cdot L_{\text{bin}} \quad (3-6)$$

gdzie  $L_{\text{bin}}$  jest wejściowym słowem cyfrowym. Podobnie jak poprzednio, po dokonaniu prostej modyfikacji układu możliwa staje się konwersja sygnałów bipolarnych.

Dokładność konwertera nie zależy od bezwzględnej wartości wszystkich rezystancji, a jedynie od rozrzutu pomiędzy tymi wartościami.

Drugi rodzaj konwerterów cyfrowo-analogowych, to konwertery działające w oparciu o metodę przełączania prądów. Konwertery tego typu są szybsze od konwerterów, w których przełączane są napięcia. Prądy odpowiadające poszczególnym bitom są przełączane za pomocą sprzężonych emiterowo par tranzystorowych. Schemat konwertera przedstawiono na rys. 3-13. Jest to układ z siecią drabinkową rezystorów R-2R, w którym źródła prądowe wytwarzają prądy o wartości I. Napięcie wyjściowe może być obliczone w tym przypadku ze wzoru:

$$U_O = I_O R_F = 2IR_F (a_1 2^{-1} + a_2 2^{-2} + \dots + a_n 2^{-n}) = 2IR_F L_{\text{bin}} \quad (7)$$

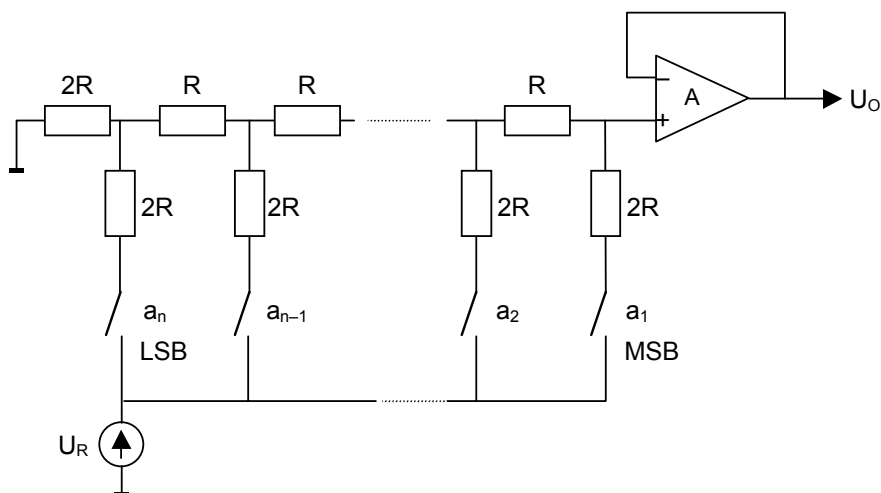
gdzie:  $R_F$  - rezystor określający zakres przetwarzania

Zaletą konwerterów z przełączaniem prądów jest duża szybkość działania oraz niewielkie zniekształcenia, ponieważ każda z przełączanych sekcji ma taką samą odpowiedź czasową. W celu umożliwienia konwersji sygnałów bipolarnych należy zmodyfikować układ, przesuując poziom zerowy (ponieważ przełączniki analogowe w większości przypadków przewodzą prąd w jednym kierunku).

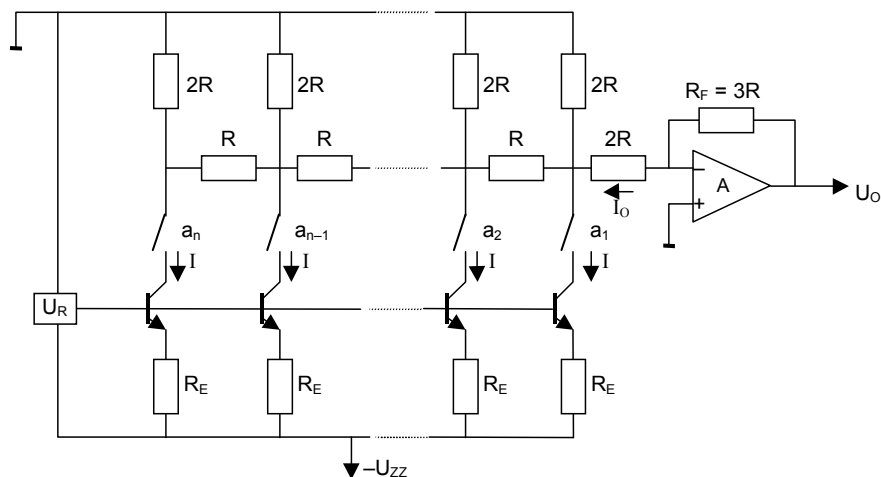
Istnieje wiele innych rozwiązań konwerterów PCM, np. konwertery mnożące. Nie mogą być one omówione w tej pracy ze względu na potrzebę ograniczenia jej objętości. Czytelnicy zainteresowani tymi zagadnieniami mogą je znaleźć w literaturze, która jest dostępna na krajowym rynku wydawniczym (patrz wykaz literatury zamieszczony na końcu niniejszej książki).

### Konwertery ADPCM

Obok powszechnie stosowanego w technice CD standardu kodowania PCM, w którym stosuje się liniową kwantyzację oraz częstotliwość próbkowania 44,1 kHz, stosuje się również standardy ADPCM, różniące się szerokością pasma oraz stopniem kompresji. Standardy te zestawiono w Tab. 3-2. Oparte na konwersji adaptacyjnej systemu redukcji przepływności binarnej BRR (ang. *Bit Rate Reduction*) posiadają wiele zalet,



**Rys. 3-12.** Uproszczony schemat n-bitowego konwertera c/a z siecią rezystorów R-2R



**Rys. 3-13.** Uproszczony schemat n-bitowego konwertera c/a z przełączaniem prądów, wykorzystujące sieć drabinkową rezystorów R-2R

jak np. dobra jakość dźwięku, wydłużenie czasu nagrania na płycie CD, prosta struktura dekodera, itp. Jednakże w trakcie dokonywania konwersji ADPCM, w sygnale pojawiają się szum oraz zniekształcenia. Jest to związane z widmowymi właściwościami sygnału oraz ze strukturą kodera. Zniekształcenia te można minimalizować, ulepszając algorytm przetwarzania.



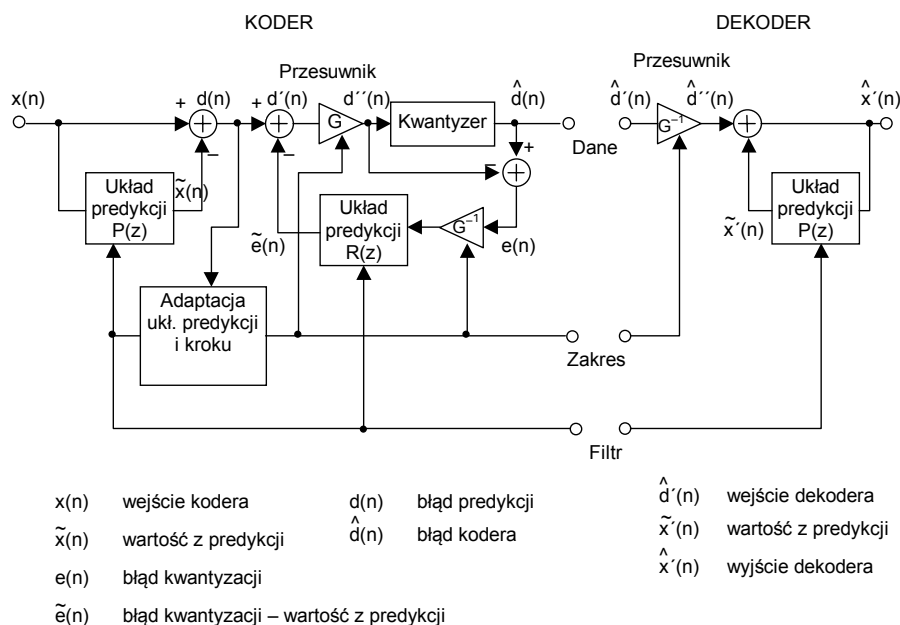
Tab. 3-2. Porównanie standardów PCM i ADPCM

Standard /warstwa	częstotliwość próbkowania	liczba bitów na próbkę	pasmo	liczba kanałów
PCM	44,1 kHz	16	20 kHz	1
ADPCM /A	37,8 kHz	8	17 kHz	2
ADPCM /B	37,8 kHz	4	17 kHz	4
ADPCM /C	18,9 kHz	4	8,5 kHz	8

Na rys. 3-14 przedstawiono schemat blokowy systemu redukcji przepływności binarnej BRR. Oznaczając sygnał na wejściu kodera przez  $x(n)$ , błąd kwantyzacji przez  $e(n)$ , sygnał na wyjściu kodera przez  $\hat{d}(n)$ , sygnał na wejściu dekodera przez  $\hat{d}'(n)$ , a sygnał na wyjściu dekodera przez  $\hat{x}'(n)$ , oraz oznaczając transformaty Z tych sygnałów odpowiednio przez  $X(z)$ ,  $D(z)$ ,  $E(z)$  i  $\hat{X}'(z)$ , dla układu z rys. 3-14 otrzymuje się zależność:

$$\hat{X}'(z) = X(z) + \frac{E(z)}{G} \cdot \frac{1 - R(z)}{1 - P(z)} \tag{3-8}$$

gdzie:  $R(z)$  oznacza transmitancję układu predykcji, a  $P(z)$



Rys. 3-14. Schemat blokowy systemu redukcji przepływności bitowej (system BRR)

transmitancję układu kształtowania szumu (układy kształtowania szumu będą omówione w par. 3.2). Zwykle zakłada się  $R(z) = P(z)$ . Za pomocą  $G$  oznaczono wzmocnienie wprowadzane w celu dokonywania normalizacji błędu predykcji w stosunku do maksymalnej wartości błędu występującego w przetwarzanym bloku.

Transmitancja filtra predykcyjnego wyraża się wzorem  $H(z) = 1 - P(z)$ . Stosowane są cztery typy funkcji  $H(z)$ , dobierane dla każdego bloku próbek w zależności od kształtu widma sygnału wejściowego. Informacja o numerze wybranego filtra jest transmitowana razem z blokiem danych. W najprostszym układzie stosuje się cztery filtry predykcyjne, pamięć o pojemności jednego bloku danych oraz układ wykrywania wartości szczytowej. Blok danych wejściowych jest doprowadzany do wejścia każdego z dostępnych filtrów predykcyjnych. Filtr, w którym występuje najniższa wartość szczytowa w obrębie przetwarzanego bloku danych jest wybierany jako filtr dla tego bloku i sygnał z jego wyjścia jest podawany na kwantyzator.

Przy przetwarzaniu danych cyfrowych o długości słowa 16 bitów przy użyciu standardu ADPCM warstwy 2 lub 3, sygnał na wyjściu dekodera zawiera często szum, który nie jest możliwy do zaakceptowania przez słuchacza. Sytuacja taka występuje szczególnie często w przypadku, gdy na wejście kodera jest podawany sygnał posiadający ostre stany transjentowe, np. dźwięk trąbki grającej solo. Szum ten zwiększa się zwłaszcza wtedy, gdy wzmocnienie  $G$  zmienia się zbyt gwałtownie.

#### Kodowanie sygnałów z wykorzystaniem charakterystyk logarytmicznych ( $\mu$ -law oraz A-law)

Standardy  $\mu$ -law i A-law, opracowane przez CCITT, służą do dokonywania kompresji sygnałów fonicznych, pozwalającej zmniejszyć rozdzielczość bitową z 16 bitów do 8. Sygnały zakodowane za pomocą tych standardów odznaczają się wyższym stosunkiem sygnału do szumu niż sygnał 8-bitowy, zakodowany za pomocą standardu PCM. Skutkiem ubocznym są jednak większe zniekształcenia, niż w przypadku oryginalnego sygnału 16-bitowego. Jakość jest jednak lepsza, niż w przypadku 4-bitowego sygnału w standardzie ADPCM.

Kompresja i ekspansja są dokonywane przy użyciu charakterystyk quasi-logarytmicznych, będących przybliżeniami charakterystyk  $\mu$ -law i A-law. Charakterystyki te są aproksymowane za pomocą odcinków liniowych. Dla każdego z tych odcinków krok kwantyzacji oraz liczba przedziałów kwantyzacji są stałe. Stosunek wielkości kroków kwantyzacji sąsiednich odcinków jest potęgą liczby 2. Charakterystyka typu A-law ma kształt logarytmiczny z liniowym segmentem funkcji tangens i dla dodatnich wartości  $x$  wyraża się wzorem:

$$c(x) = \frac{A \cdot x / x_{\max}}{1 + \ln(A)}; \quad 0 \leq \frac{x}{x_{\max}} \leq \frac{1}{A} \quad (3-9)$$

Wzmocnienie układu kompresji dane jest wzorem:

$$G_c = \frac{A}{1 + \ln(A)}, \quad (3-10)$$

zaś stosunek maksymalnego do minimalnego nachylenia funkcji  $c(x)$  jest równy  $A$ . Parametr  $A$  ma wpływ na kształt charakterystyki, np. przy dokonywaniu kompresji reprezentacji binarnej sygnału z 8 do 4 bitów najczęściej przyjmuje się  $A = 87,56$ .

Charakterystyka typu  $\mu$ -law jest quasi-logarytmiczna i dla  $x > 0$  wyraża się wzorem:

$$c(x) = x_{\max} \frac{\ln(1 + \mu x / x_{\max})}{\ln(1 + \mu)} \quad (3-11)$$

Wzmocnienie układu kompresji dane jest wzorem:

$$G_c = \frac{\mu}{\ln(1 + \mu)}, \quad (3-12)$$

zaś stosunek maksymalnego do minimalnego nachylenia funkcji  $c(x)$  jest równy  $1 + \mu$ . Parametr  $\mu$  przy kompresji reprezentacji binarnej sygnału z 8 do 4 bitów najczęściej przyjmuje wartość  $\mu = 255$ .

### 3.1.2.2 Konwersja jednobitowa

Upowszechnianie się zastosowań konwersji jednobitowej wynika z szeregu różnych przesłanek. Wydaje się, że dobrym uzasadnieniem dla wykorzystania tego typu metod jest wniosek wypływający z zależności (2-32). Z zależności tej wynika, że możliwy do praktycznego wykorzystania zakres dynamiczny kwantyzera zależy w praktyce od liczby przedziałów kwantyzacji, które są wykorzystywane przez sygnał (im więcej przedziałów jest wykorzystywanych, tym lepszy odstęp sygnału od szumu). Ze względu

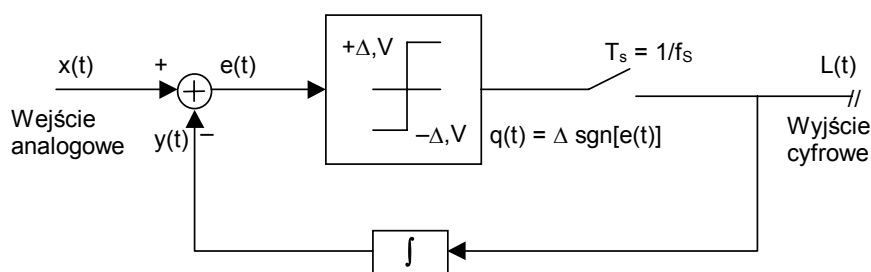
na fakt, że liczba wykorzystywanych przedziałów dla rzeczywistych sygnałów stale zmienia się, najlepszym z możliwych rozwiązań z tego punktu widzenia może być zastosowanie kwantyzacji jednobitowej. W takim przypadku bieżąca wartość sygnału stale wykorzystuje pełen zakres charakterystyki kwantyzera, co może w konsekwencji doprowadzić do minimalizacji zniekształceń powstających w procesie konwersji.

### Konwersja typu delta

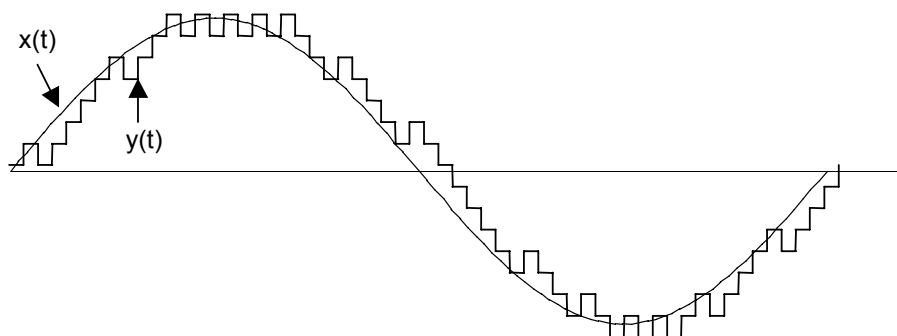
Wspomniane w paragrafie 2.2.2 zjawisko malenia szumu przy wzroście częstotliwości próbkowania wykorzystano także w konwerterach typu delta. Schemat blokowy tego typu konwertera przedstawiono na rys. 3-15. Sygnał analogowy  $x(t)$  jest zamieniany na ciąg próbek pobieranych z częstotliwością znacznie przekraczającą częstotliwość Nyquista. W trakcie każdego okresu próbkowania obliczany jest sygnał błędu  $e(t)$ . Jeśli wartość błędu jest dodatnia, impuls jest dodawany do sygnału, zwiększając jego amplitudę. Jeżeli błąd ma wartość ujemną, impuls jest odejmowany od sygnału.

Sygnał na wyjściu konwertera aproksymuje sygnał wejściowy, a impuls korekcyjny jest wprowadzany w celu przybliżenia wartości przetwarzanego sygnału do wartości sygnału na wejściu konwertera. Na rys. 3-16 zilustrowano zmiany sygnału na wyjściu konwertera delta dla przykładowego sygnału wejściowego. Gdy impulsy uzyskiwane na wyjściu konwertera  $L(t)$  są całkowane przez filtr umieszczony w pętli sprzężenia zwrotnego, sygnał wyjściowy  $y(t)$  zostaje wyrażony za pomocą "schodków" o amplitudzie  $\pm\Delta$  i czasie trwania  $T_s$ , oscylujących wokół analogowego sygnału wejściowego  $x(t)$ . Różnica pomiędzy sygnałami  $x(t)$  a  $y(t)$  stanowi sygnał błędu  $e(t)$ . Sygnał błędu będzie kwantowany do wartości  $\pm\Delta$ , o ile sygnał wejściowy nie zmienia się zbyt gwałtownie.

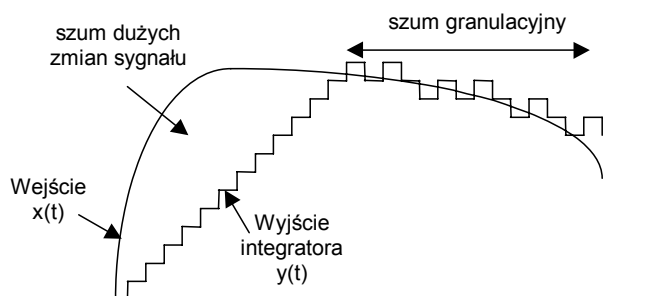
Błędy konwersji powstające w układach delta wynikają głównie z dwóch przyczyn. Gwałtowne zmiany sygnału analogowego powodują



**Rys. 3-15.** Konwerter analogowo-cyfrowy typu delta.  $\Delta$ - reprezentuje skok kwantyzacji



Rys. 3-16. Sygnał oryginalny: x(t) i sygnał uzyskany w wyniku konwersji typu delta: y(t)



Rys. 3-17. Błędy powstające w konwerterach typu delta

zniekształcenia spowodowane tym, że konwerter nie jest w stanie nadążyć za zmianami sygnału. Jeżeli sygnał analogowy zmienia się powoli, powstają oscylacje sygnału cyfrowego, nazywane szumem granulacyjnym. Rodzaje błędów konwersji delta zilustrowano na rys. 3-17. Ponieważ szum wynikający z gwałtownych zmian sygnału jest skorelowany z sygnałem wejściowym, jest on mniej dokuczliwy dla słuchacza, niż szum granulacyjny o tym samym poziomie.

Dla konwertera delta stosunek sygnału do szumu kwantyzacji oznaczany w literaturze jako SNR (ang. *Signal-to-Noise Ratio*) wyraża się wzorem:

$$\text{SNR} = \left[ -16 + 10 \log \left( \frac{f_s^3}{f_b f_i^2} \right) \right] \text{ [dB]} \quad (3-13)$$

gdzie:  $f_s$  - oznacza częstotliwość próbkowania,  
 $f_i$  - częstotliwość sygnału wejściowego,  
 $f_b$  - szerokość pasma przetwarzanego sygnału

### Konwersja typu sigma-delta

Konwertery sigma-delta działają podobnie jak konwertery delta. Jedyną różnicą w schemacie jest zmiana położenia integratora. Na rys. 3-18 przedstawiono schemat konwertera sigma-delta pierwszego rzędu. Układy wyższych rzędów posiadają większą liczbę układów całkujących.

Sygnał wejściowy  $x(t)$  jest nadpróbkowany, przy czym częstotliwość próbkowania jest równa  $f_s$ . Przez  $x_r$  oznaczono sygnał zrekonstruowany, którego częstotliwość próbkowania wynosi  $f_r$  i jest równa częstotliwości Nyquista lub nieznacznie ją przewyższa. Zakłada się, że sygnał zajmuje pasmo częstotliwości od 0 do  $f_r/2$ . Jeżeli współczynnik nadpróbkowania wynosi  $N$ , wtedy  $f_s = N \cdot f_r$ . Na podstawie schematu blokowego układu można sformułować następującą zależność:

$$[ X(z) - Q(z) ] \cdot G(z) = U(z) \quad (3-14)$$

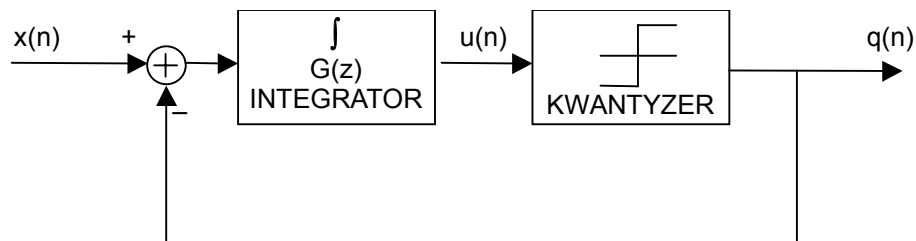
Niech:

$$u(n) = q(n) - e(n) \quad (3-15)$$

gdzie:  $e(n)$  oznacza szum kwantyzacji.

Wtedy:

$$U(z) = Q(z) - E(z) \quad (3-16)$$



**Rys. 3-18.** Ogólny schemat układu sigma-delta

Na podstawie (3-14) i (3-16) można zapisać:

$$Q(z) = \frac{G(z)}{1+G(z)} X(z) + \frac{1}{1+G(z)} E(z) \quad (3-17)$$

lub w bardziej ogólnej formie:

$$Q(z) = F_X(z) X(z) + F_E(z) E(z) \quad (3-18)$$

gdzie:  $F_X(z)$  oznacza funkcję przenoszenia dla sygnału, a  $F_E(z)$  dla szumu. Każda z tych funkcji, ma postać funkcji wymiernej, tzn.:

$$F(z) = \frac{G(z)}{1+G(z)} \quad (3-19)$$

Filtr  $F_E(z)$  może być zaprojektowany w taki sposób, że będzie spełniał rolę filtru górnoprzepustowego lub układu różniczkującego. Filtr ten może przenosić szum z zakresu niskich częstotliwości do zakresu wysokich częstotliwości, redukując w ten sposób szum w paśmie użytecznym sygnału. W przypadku konwertera sigma-delta pierwszego i drugiego rzędu, najczęściej używana funkcja  $G(z)$  ma postać:

$$G(z) = \frac{1}{(1-z^{-1})^n} - 1, \quad n = 1, 2 \quad (3-20)$$

Gdy rząd układu jest wyższy niż 2, konwerter sigma-delta staje się niestabilny. Dlatego w przypadku konwertera trzeciego rzędu najczęściej stosuje się funkcję  $G(z)$  o postaci:

$$G(z) = \frac{(z-\alpha)^2 + \beta^2}{(z-1)^3} \quad (3-21)$$

gdzie:  $\alpha \pm j\beta$  są zerami funkcji  $G(z)$  i powinny zostać dobrane w taki sposób, aby system był stabilny i jednocześnie, aby stosunek sygnału do szumu był zadowalający.

W procesie rekonstrukcji sygnał skwantowany  $q(n)$  jest podawany na wejście filtru dolnoprzepustowego w celu usunięcia szumu położonego poza pasmem użytecznym, a odfiltrowany sygnał jest decymowany. Duża różnica

między częstotliwością graniczną użytecznego pasma sygnału a częstotliwością próbkowania pozwala na zastosowanie filtrów o dość szerokim paśmie przejściowym, a w konsekwencji na złagodzenie wymagań dotyczących charakterystyk filtrów. Ponadto przy nadpróbkowaniu sygnału szum rozkłada się na szerszy zakres częstotliwości. Odfiltrowanie nieużytecznego pasma wysokich częstotliwości za pomocą cyfrowego filtru dolnoprzepustowego pozwala na zredukowanie szumu kwantyzacji, co prowadzi do wzrostu efektywnej rozdzielczości kwantyzera. W idealnym przypadku, stosunek sygnału do szumu powinien się zwiększyć  $N$ -krotnie, gdzie  $N$  oznacza współczynnik nadpróbkowania. W praktyce, krotność nadpróbkowania jest najczęściej dobierana jako równa 64.

W przypadku konwertera z pojedynczym integratorem stosunek sygnału do szumu kwantyzacji dla konwertera typu sigma-delta pierwszego rzędu wyraża się wzorem:

$$\text{SNR} = \left[ -14 + 10 \log \left( \frac{f_s}{f_b} \right)^3 \right] \text{ [dB]} \quad (3-22)$$

Przy porównaniu powyższej zależności z zależnością dla konwertera typu delta (patrz wzór 3-13) widoczne staje się, że stosunek ten jest niezależny od częstotliwości sygnału wejściowego. Wartość SNR można zwiększyć, zastępując integrator kaskadą dwóch lub więcej integratorów, tworząc w ten sposób konwerter sigma-delta wyższego rzędu. Jednak jeśli używa się więcej niż dwóch integratorów, to układ może stać się niestabilny.

Konwertery sigma-delta są często nazywane konwerterami jednobitowymi, ponieważ sygnał na wyjściu układu przyjmuje jedynie wartości  $\pm 1$ . Dwie główne zalety zastosowania konwerterów sigma-delta to uniknięcie problemów nieliniowości, występujących w konwerterach wielobitowych oraz złagodzenie wymagań dotyczących filtrów ze względu na zastosowanie nadpróbkowania. Można zauważyć, że konwersja jednobitowa powoduje powstawanie większego błędu kwantyzacji, ale występuje on zdecydowanie częściej, niż w tradycyjnej modulacji kodowo-impulsowej PCM. W związku z tym pasmo szumu kwantyzacji jest szersze, dzięki czemu na użyteczne pasmo częstotliwości przypada tylko mała część energii szumu kwantyzacji, co ułatwia uzyskanie wysokiej wartości stosunku sygnału do szumu w użytecznym paśmie częstotliwości. Kwantyzacja jednobitowa pozwala ponadto na uniknięcie operacji multipleksowania sygnałów binarnych stosowanych często na wyjściu kwantyzera PCM. Multipleksowanie jest na ogół niezbędne w układach cyfrowego zapisu i transmisji sygnału fonicznego, gdyż operacje te wymagają uzyskania szeregowej postaci ciągów binarnych (patrz roz. 7). W chwili obecnej



uprawnione jest nawet twierdzenie, że zastosowanie kwantyzacji wielobitowej, według klasycznych zasad opracowanych przez Widrowa spowodowało zbędną komplikację standardów transmisji i zapisu cyfrowego sygnału fonicznego. Można także zauważyć, że przy bardzo wysokiej częstotliwości próbkowania postać czasowa sygnału cyfrowego, kwantowanego 1-bitowo, obserwowana np. na oscyloskopie, staje się zbliżona do postaci sygnału ciągłego (analogowego).

#### Adaptacyjna konwersja typu sigma-delta

W standardowych konwerterach typu sigma-delta wykorzystywany jest krok o stałej wartości, niezależnie od charakteru zmian sygnału wejściowego. Ten rodzaj konwertera działa zadawalająco dla sygnałów quasi-stacjonarnych. Jednak dla sygnałów niestacjonarnych, np. dźwięków muzycznych, posiadających dużą dynamikę i szybko zmieniających się, stała wartość kroku nie pozwala na odpowiednio dokładną aproksymację sygnału wejściowego. Dobór właściwej wartości kroku kwantyzacji jest trudny. Krok ten powinien być duży aby w pełni odwzorować zakres dynamiki sygnału, a z drugiej strony powinien być jak najmniejszy, aby zminimalizować szum kwantyzacji. Spełnienie tych sprzecznych wymagań jest niemożliwe w konwerterze o stałym kroku kwantyzacji.

Ideą kwantyzacji adaptacyjnej jest umożliwienie zmiany kroku kwantyzacji w taki sposób, aby jak najlepiej odwzorować zmiany sygnału wejściowego. W tym celu należy wyznaczyć określonego rodzaju estymatę sygnału wejściowego. Można rozważyć dwie metody: adaptacja w przód (ang. *forward*) i wstecz (ang. *backward*). Adaptacja w przód, która dokonywana zwykle na wejściu kwantyzera, jest oparta na estymacji próbek nieskwantowanych. Adaptacja wstecz polega na dokonywaniu estymacji sygnału na wyjściu kwantyzera. Obie metody przedstawiono schematycznie na rys. 3-19. Estymata wartości kroku uzyskana przy pomocy metody adaptacji w przód nie jest zniekształcana przez szum kwantyzacji, jest zatem bardziej wiarygodna. Jednak system musi przenieść dodatkową informację na swoje wyjście. Adaptacja wsteczna nie jest tak dokładna, ale nie są w tym przypadku potrzebne dodatkowe bity do przeniesienia informacji o wartości zmieniającego się skoku.

Algorytm adaptacyjny wymaga obliczenia wariancji sygnału wejściowego. Jedną z możliwych metod opiera się na założeniu, że wariancja jest proporcjonalna do chwilowej energii sygnału, obliczanej na podstawie sygnału uzyskanego na wyjściu filtra dolnoprzepustowego, gdy na wejście tego filtra podany jest sygnał  $x^2(i)$ . Stąd wariancja wyraża się wzorem:

$$\sigma_x^2(i) = \sum_m x^2(m) h(i-m) \quad (3-23)$$

gdzie  $h(n)$  oznacza odpowiedź impulsową filtru dolnoprzepustowego.

Jeżeli funkcja kwantyzacji jednobitowej zostanie zadana na podstawie zależności:

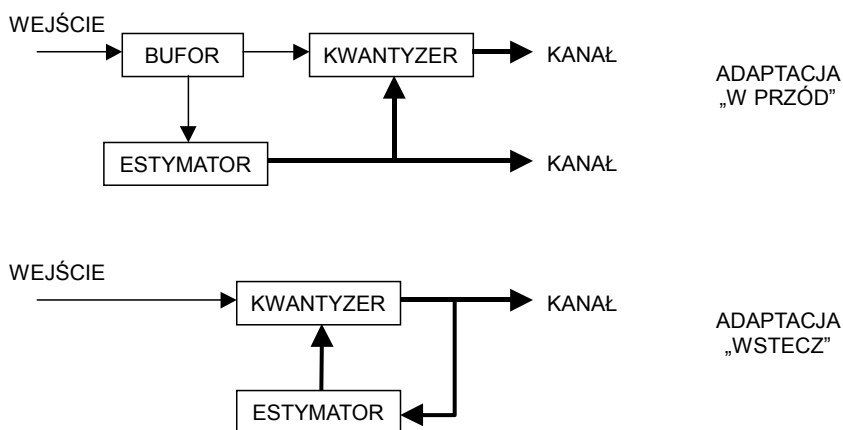
$$q(i) = \begin{cases} d, & \text{dla } u(i) \geq 0 \\ -d, & \text{dla } u(i) < 0 \end{cases} \quad (3-24)$$

gdzie  $u(i)$  oznacza sygnał na wejściu kwantyzera, wtedy dla poszczególnych metod kwantyzacji adaptacyjnej zachodzą następujące związki:

$$\begin{aligned} \text{adaptacja w przód: } & d_i = c \sigma_u^2(i) \\ \text{adaptacja wstecz: } & d_i = c \sigma_q^2(i) \end{aligned} \quad (3-25)$$

W powyższych wzorach  $c$  jest współczynnikiem skalującym,  $\sigma_u^2$  oznacza wariancję sygnału  $u(n)$ , a  $\sigma_q^2$  - wariancję sygnału  $q(n)$ . Ponieważ w metodzie adaptacji wstecznej wartość  $d_i$  nie zależy od wariancji sygnału wejściowego, metoda ta nie może zostać bezpośrednio wykorzystana w przypadku kwantyzacji jednobitowej.

Technika konwersji typu sigma-delta jest także wykorzystywana we



Rys. 3-19. Algorytmy adaptacji w adaptacyjnych konwerterach sigma-delta

wzmacniaczach mocy, które stanowią zwykle ostatnie ogniwo cyfrowego toru fonicznego. Wzmacniacz mocy składa się w tym przypadku z układu sigma-delta, połączonego ze stopniem mocy. Zaletą takiego układu jest wysoka sprawność przy uzyskiwanym zakresie dynamiki około 100 dB. We wzmacniaczu tego typu teoretycznie nie występują zniekształcenia nieliniowe. W przypadku zastosowania w pętli filtru wysokiego rzędu, poziom szumów w paśmie słyszalnym jest bardzo niski.

#### Zniekształcenia w układach sigma-delta

W układzie sigma-delta niskiego rzędu do sygnału wprowadzane są zniekształcenia, głównie szum modulowany i dodatkowe tony o niskich częstotliwościach. Układy sigma-delta rzędu pierwszego i drugiego posiadają niewielką liczbę zmiennych stanu, przez co stałe sygnały na wejściu powodują powstawanie na wyjściu powtarzających się sekwencji bitów. Powoduje to utrzymywanie się wysokiej korelacji pomiędzy sygnałem wejściowym a szumem kwantyzacji. Zniekształcenia w postaci tonów (ang. *idle tones*) pojawiają się w szumie kwantyzacji, gdy na wejście układu sigma-delta zostanie podana składowa stała. Zniekształcenia te są zależne od amplitudy sygnału wejściowego. Zniekształcenia o najwyższym poziomie pojawiają się na częstotliwościach równych w przybliżeniu połowie częstotliwości próbkowania, jednak zniekształcenia w paśmie podstawowym sygnału są również duże. W przypadku układu sigma-delta, w którym na wyjściu kwantyzera pojawiają się wartości  $\pm 1$ , zniekształcenia w postaci tonów pojawiają się na częstotliwościach określonych wzorem:

$$f_z = A_{we} \cdot f_S = 2 \cdot A_{we} \cdot f_B \cdot K_N \quad (3-26)$$

gdzie:  $A_{we}$  - oznacza amplitudę sygnału na wejściu układu,  $f_B$  - górną częstotliwość graniczną pasma, a  $K_N$  - krotność nadpróbkowania. W praktyce zniekształcenia pojawiają się nie tylko na częstotliwości  $f_z$ , ale również na innych częstotliwościach.

Zniekształcenia w postaci szumu modulowanego powstają w podobny sposób. Pojawiają się one w przypadku, gdy na wejście układu podawany jest sygnał stały lub sinusoidalny o zmiennej amplitudzie. Z badań wynika, że jeżeli w układzie nie występują zniekształcenia w postaci tonów, nie powinny występować także zniekształcenia w postaci szumu modulowanego. Należy pamiętać, że nawet niewielki szum modulowany o poziomie 1 dB w dowolnym pojedynczym paśmie krytycznym może być słyszalny.

Omówione zniekształcenia występują w standardowych układach sigma-delta, jak również w układach wyższych rzędów. Jedną z możliwych

metod redukcji zniekształceń jest zwiększenie liczby poziomów kwantyzacji. Alternatywnym rozwiązaniem jest rozmieszczenie poziomów kwantyzera w sposób logarytmiczny. Układy takie nie są wrażliwe na zniekształcenia w postaci tonów ani na niedopasowanie elementów, występuje w nich natomiast szum modulowany.

Aby zapobiec występowaniu omówionych zniekształceń w układach sigma-delta, można wprowadzić do układu szum typu dither lub zastosować układ kształtowania szumu. Rozwiązania te zostaną opisane w kolejnych paragrafach.

### **3.2 Redukowanie szumu konwersji**

W ostatnich latach rozwinęły się efektywne techniki redukowania szumu powstającego w procesie konwersji oraz w wyniku zaokrąglania liczb binarnych, wynikającego ze skończonej długości rejestrów. Metody, o których mowa znalazły szerokie zastosowanie w konwerterach, w tym jednobitowych, oraz w technikach zapisu dźwięku na nośnikach cyfrowych, których formaty zapisu ograniczają rozdzielczość binarnej reprezentacji sygnału fonicznego. Do najbardziej efektywnych sposobów redukowania szumów i zniekształceń tego typu należą: technika dither, której anglojęzyczna nazwa nie zyskała dotychczas trafnego odpowiednika w języku polskim oraz technika kształtowania widma szumu (ang. *noise shaping*).

#### **3.2.1 Technika dither**

Jednym z głównych czynników uwzględnianych przy ocenie jakości systemu cyfrowego jest jego zdolność do wiernego odtwarzania sygnałów o niskim poziomie. Aby zminimalizować związane z tym niekorzystne efekty, wykorzystuje się sygnał nazywany dither. Jest to stochastyczny szum, dodawany do sygnału wejściowego, w celu eliminacji zniekształceń wprowadzonych przez kwantyzator. Zastosowanie szumu typu dither pozwala na uzyskanie sygnału wolnego od zniekształceń, jednak wprowadza pewien minimalny poziom szumu, który może być słyszany jako bardzo ciche syczenie. Sposobem na wyeliminowanie, lub ograniczenie tego dodatkowego szumu jest technika nazywana kształtowaniem szumu (ang. *noise shaping*), która zostanie przedstawiona w następnych paragrafach.

Z rozważań przeprowadzonych w roz. 2.2.1 wynika, że błąd konwersji jest całkowicie zdeterminowany przez sygnał wejściowy  $x$  i charakterystykę kwantyzera  $Q(x)$ . Typowe funkcje przejścia kwantyzera (patrz rys. 2-32) są określone zależnościami:

$$Q(x) = \Delta \left[ \frac{x}{\Delta} + \frac{1}{2} \right] \quad (3-27)$$

lub:

$$f(x) = \Delta \left[ \frac{x}{\Delta} \right] + \frac{\Delta}{2} \quad (3-28)$$

gdzie:  $x$  - oznacza wartość próbki przed kwantyzacją (na wejściu),  
 $\Delta$  - wysokość schodka kwantyzacji,  
 $[ ]$  - jest operatorem, który zwraca najbliższą liczbę całkowitą w stosunku do danej liczby rzeczywistej

W przypadku złożonych sygnałów wejściowych o dużych amplitudach sukcesywne błędy są nieskorelowane i dlatego widmo gęstości mocy błędu ma charakter podobny, jak dla szumu białego. Sygnał błędu jest również nieskorelowany z sygnałem wejściowym. Rozkład gęstości prawdopodobieństwa błędu, dla kwantyzatora o funkcji przejścia określonej wzorem (3-28) jest funkcją okna prostokątnego:

$$p_{\delta}(x) = \begin{cases} \frac{1}{\Delta} & \text{dla } |x| \leq \frac{\Delta}{2} \\ 0 & \text{dla } |x| > \frac{\Delta}{2} \end{cases} \quad (3-29)$$

Dla złożonych sygnałów wejściowych maksymalny błąd jest równy najmniej znaczącemu bitowi (LSB), a próbki błędu kwantyzacji  $\delta_n$ , przy dobrej aproksymacji, mogą być uważane za niezależne od sygnału wejściowego. Dla tego typu sygnałów wejściowych, jednorodna kwantyzacja może być w prosty sposób zamodelowana poprzez dodanie białego szumu do sygnału wejściowego. Jednak dla wejściowych sygnałów o niskim poziomie model addytywnego szumu białego przestaje obowiązywać. Wówczas błąd staje się w dużym stopniu zależny od sygnału wejściowego. Sygnałom z przedziału  $(-\Delta/2, \Delta/2]$  konwerter przyporządkowuje wartość zero, przez co sygnały te nie zostają przeniesione przez tor (jest to tzw. "głuchota cyfrowa"). W takiej sytuacji na wyjściu nie otrzymuje się sygnału, a błąd równy jest sygnałowi wejściowemu, ale ma przeciwny znak. Ten typ błędu jest zauważalny przy odsłuchu i dlatego jest niepożądanym zjawiskiem, towarzyszącym kwantyzacji.

Biorąc pod uwagę charakterystykę kwantyzera można napisać, że operacja kwantyzacji wprowadza błąd chwilowy  $\delta(x)$  do strumienia danych cyfrowych, który wyraża się różnicą pomiędzy wyjściem kwantyzera  $Q(w)$  i jego wejściem  $x$ :

$$\delta(x) = Q(x) - x \quad (3-30)$$

Jeżeli do wejścia nie doprowadzamy bezpośrednio sygnału  $x$ , tylko w pewien sposób zmodyfikowany sygnał  $w$ , to można napisać:

$$\delta(w) = Q(w) - w \quad (3-31)$$

Współczesne systemy kwantyzacji można podzielić na trzy podstawowe typy przedstawione na rys 3-20:

- nie wykorzystujące techniki dither ( $w=x$ )
- używające subtraktywnej techniki dither ( $w=x + v$ )
- używające nie-subtraktywnej techniki dither ( $w=x+v$ )

gdzie:  $v$  - reprezentuje dither

Na rys. 3-20 jako  $x$  oznaczono nieskwantowany sygnał wejściowy systemu, zaś jako  $y$  sygnał wyjściowy, natomiast całkowity błąd systemu oznaczono jako  $\varepsilon$ , który w odróżnieniu od błędu kwantyzacji  $\delta$ , wyraża się zależnością:

$$\varepsilon = y - x \quad (3-32)$$

W pierwszym systemie, nie wykorzystującym techniki dither, sygnał wejściowy  $x$  jest identyczny z wejściem kwantyzera  $w$ , a także błąd całkowity jest równy błędowi kwantyzacji  $\varepsilon = \delta(x)$ . W następnych dwóch systemach używających techniki dither, sygnał wejściowy kwantyzera składa się z wejściowego sygnału  $x$  oraz z dodatkowego sygnału losowego  $v$  reprezentującego szum typu dither. W takich systemach sygnał wejściowy kwantyzera,  $w = x + v$ , nie jest deterministyczną funkcją  $x$ . Topologia systemu wykorzystującego subtraktywną technikę dither, różni się tym od topologii systemu z zastosowaniem techniki nie-subtraktywnej, że w tym pierwszym systemie sygnał dither jest dodatkowo odejmowany od wyjścia kwantyzera. Sygnał wyjściowy kwantyzera w nie-subtraktywnym systemie dither opisuje zależność:

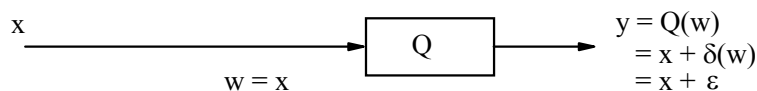
$$y = Q(x + v) \quad (3-33)$$

Całkowity błąd takiego systemu można wyrazić zależnością (3-32) z której wynika, że całkowity błąd nie jest jedynie prostym błędem kwantyzacji lecz zawiera również sygnał dither:

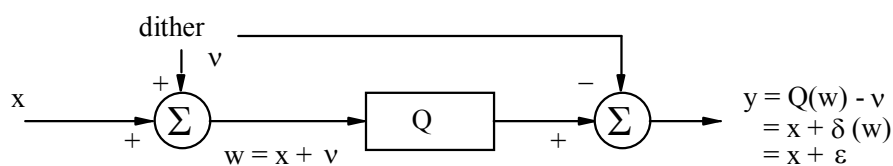
$$\varepsilon = y - x = Q(x + v) - x = \delta(x + v) + v \quad (3-34)$$

Celem stosowania techniki dither jest modyfikacja statystycznych właściwości błędu całkowitego. W systemach kwantyzacji w których nie jest stosowana technika dither, błąd chwilowy jest określoną funkcją sygnału wejściowego. Jeśli sygnał wejściowy jest niezłożony i porównywalny w amplitudzie z wielkością kroku kwantyzacji, błąd jest silnie zależny od sygnału wejściowego i powoduje słyszalne zniekształcenia i szum modulacji. Użycie sygnału dither o odpowiednio ukształtowanych właściwościach statystycznych, może spowodować, że słyszalne zniekształcenia będą miały charakter podobny, jak stabilny szum biały.

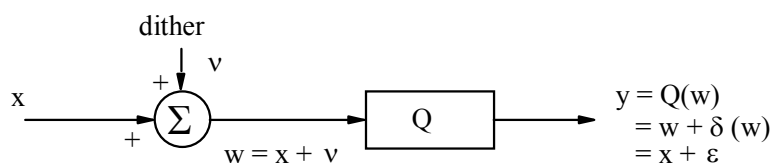
Współtwórca techniki dither, Lipshitz sugeruje użycie niesubtraktywnej techniki dither, wykorzystującej szum o trójkątnej funkcji gęstości prawdopodobieństwa i wartości międzyszczytowej 2 LSB dla większości urządzeń fonicznych. Taki typ szumu jest wygodny w użyciu i czyni pierwszy i drugi moment statystyczny sygnału błędu niezależnym od sygnału wejściowego, przy minimalnym ryzyku wzrostu wariancji błędu całkowitego. Powyższy typ szumu dither jest łatwy do wytworzenia, poprzez proste zsumowanie dwóch niezależnych procesów statystycznych o prostokątnej funkcji gęstości prawdopodobieństwa, które to procesy mogą być łatwo zamodelowane przy pomocy liniowych algorytmów komputerowych. Przedstawione rozwiązanie zostało zweryfikowane eksperymentalnie i okazało się efektywne w eliminowaniu słyszalnych zniekształceń i szumu modulacji. Schemat przykładowego toru fonicznego, w którym zastosowano dither nie-subtraktywny pokazano na rys. 3-21, zaś koncepcję zastosowania subtraktywnego szumu dither wyjaśniono w oparciu o przykłady na rys. 3-22.



a) System kwantyzacji bez użycia techniki dither



b) System kwantyzacji z użyciem subtraktywnej techniki dither



c) System kwantyzacji z użyciem nie-subtraktywnej techniki dither

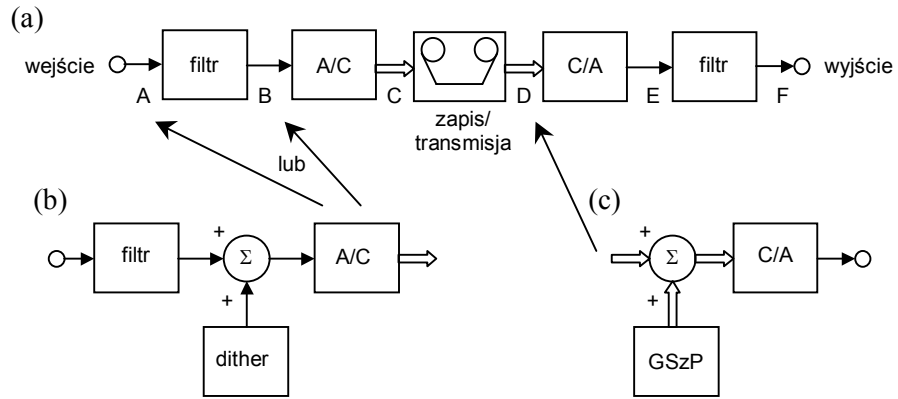
**Rys. 3-20.** Podstawowe typy kwantyzatorów przy uwzględnieniu wykorzystania techniki dither. Założono, że poziom szumu dither  $v$  nie przekracza progu kwantyzacji

Szum dither, jest zatem addytywnym szumem wprowadzonym do sygnału, najczęściej przed konwersją analogowo-cyfrową. Uśredniona odpowiedź uzyskiwana na wyjściu układu konwersji w funkcji sygnału wejściowego ma postać:

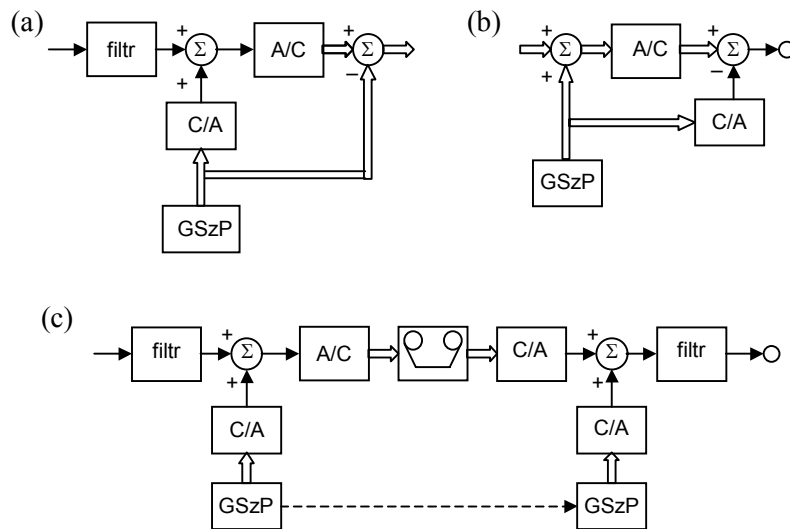
$$\bar{y}(x) = \int_{-\infty}^{\infty} y(x + v) p_v(v) dv \quad (3-35)$$

gdzie:  $p_v(v)$  jest gęstością rozkładu prawdopodobieństwa szumu określoną dla przypadku szumu o rozkładzie prostokątnym jako :





**Rys. 3-21.** Przykład toru fonicznego, w którym zastosowano dither nie-subtraktywny:  
 (a) schemat blokowy toru; (b) przypadek zastosowania analogowego źródła szumu;  
 (c) przypadek zastosowania cyfrowego źródła szumu  
 GSzP – generator szumu pseudolosowego



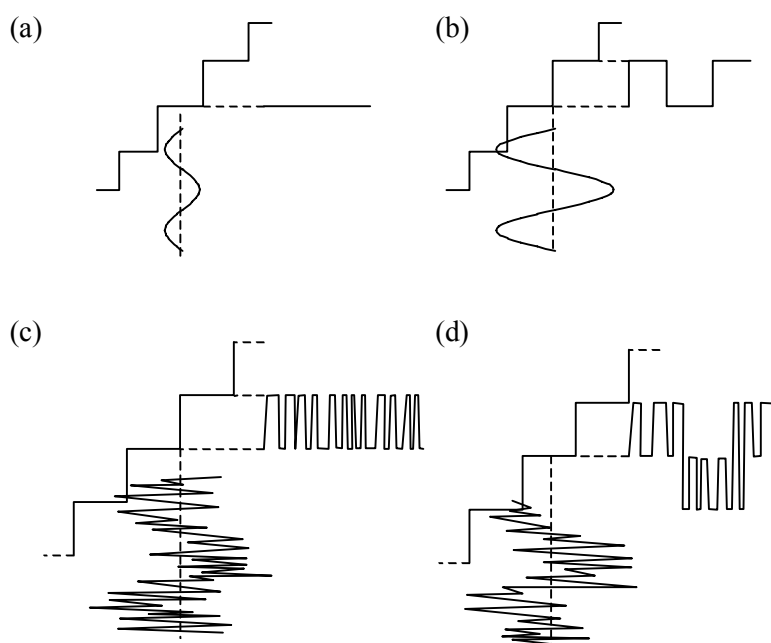
**Rys. 3-22.** Przykład toru fonicznego, w którym zastosowano dither subtraktywny:  
 (a) uzyskiwanie skorelowanego szumu w celu umożliwienia jego odjęcia - konwersja a/c;  
 (b) jak na rysunku poprzedzającym, dla przypadku konwersji c/a;  
 (c) schemat blokowy toru

$$p_v(v) = \begin{cases} 1/\xi, & \text{dla } |v| \leq \xi/2 \\ 0 & \end{cases} \quad (3-36)$$

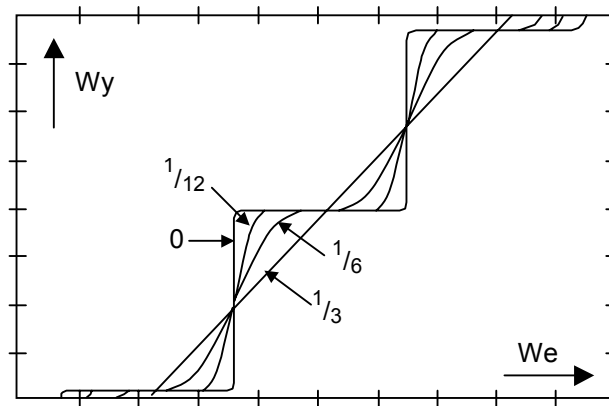
gdzie:  $\xi$  - jest wartością międzyszczytową napięcia szumu dither

Na rys. 3-23 zilustrowano podstawowe zjawiska, zachodzące w sytuacji, gdy na wejściu konwertera a/c znajduje się sygnał o amplitudzie porównywalnej z progiem kwantyzacji.

Obserwując wpływ szumu dither na kwantyzację w początkowym zakresie charakterystyki kwantyzera (patrz rys. 3-24) można zauważyć, że jeśli w pewien sposób zwiąże się stale obecny szum dither z charakterystyką kwantyzera, to przy odpowiednim doborze poziomu szumu jej stopnie ("schodki") ulegną rozmyciu i w pewien sposób zbliży się ona do charakterystyki prostoliniowej, przez co zmaleje błąd kwantyzacji i związany z nim szum.



**Rys. 3-23.** Efekty towarzyszące kwantowaniu małych amplitud i wpływ zastosowania szumu typu dither: (a) "głuchota cyfrowa"; (b) "kwantyzacja binarna"; (c) dither likwiduje zakres nieczułości konwertera; (d) "rozmycie odpowiedzi" w przypadku kwantyzacji binarnej



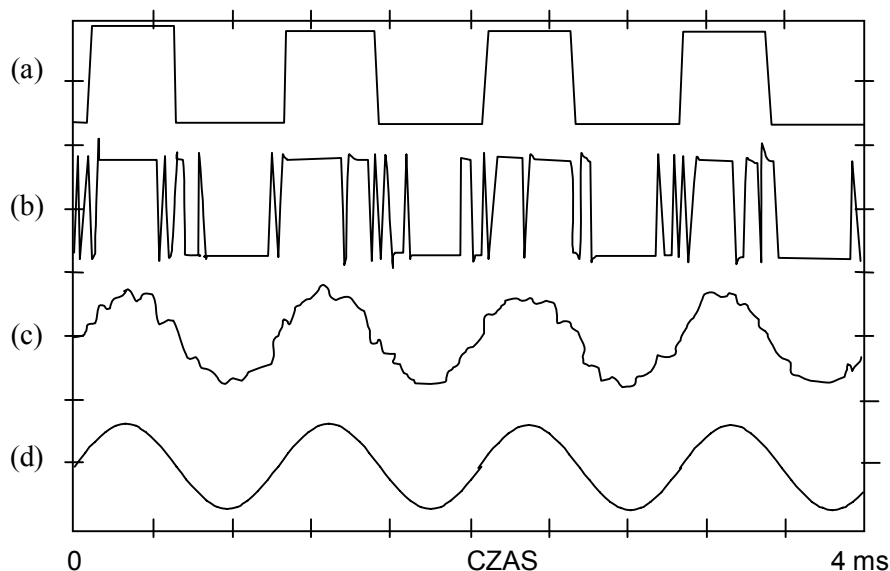
**Rys. 3-24.** Efekt linearyzacji charakterystyki konwersji pod wpływem szumu dither o różnych poziomach, odpowiadających ułamkom wartości skoku kwantyzacji.

Na rys. 3-25a pokazano wynik kwantyzacji sygnału sinusoidalnego, otrzymany bez wprowadzania ditheru, natomiast na rysunku 3-25b - wynik kwantyzacji tego samego sygnału w obecności szumu dither. Na tym samym rysunku (3-25c i d) pokazano, że uśrednianie reprezentacji (b) może prowadzić do niemal doskonałego odtworzenia oryginalnego przebiegu, który był poddawany konwersji.

Na rys. 3-26 pokazano, w jaki sposób dodanie szumu dither wpływa na redukcję zniekształceń harmoniczných.

Widoczny na rysunku 3-26 zysk polegający na obniżeniu składowych związanych ze zniekształceniami harmonicznymi został okupiony spadkiem stosunku sygnał/szum o ok. 3 dB. O ile średni wzrost mocy szumu w sygnale wyjściowym jest możliwy do zaakceptowania w przypadku, gdy skuteczny poziom szumu wyjściowego nie jest niezależny od amplitudy sygnału wejściowego, to modulacja szumem jest niepożądana i może być słyszalna jako „świsty” towarzyszące przebiegom wolnozmiennym lub mało-amplitudowym. Moc szumu na wyjściu przy statycznym sygnale wejściowym można określić jako:

$$P_n^2(x) = \int_{-\infty}^{\infty} [y(x+v) - \bar{y}(x)]^2 p_v(v) dv \quad (3-37)$$



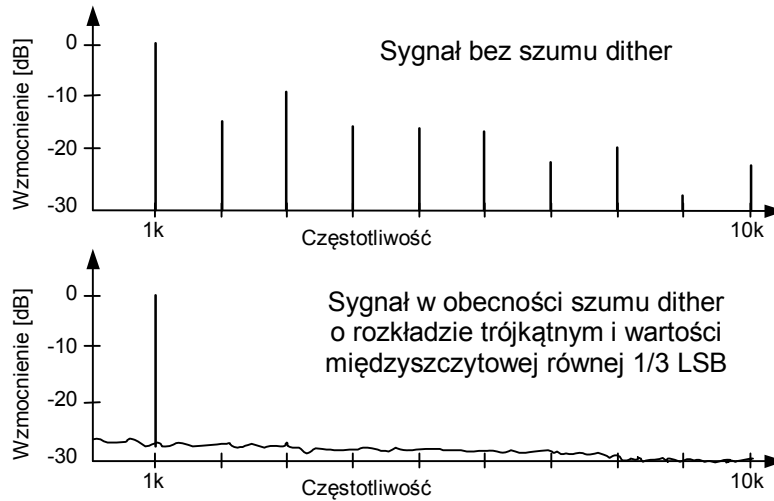
**Rys. 3-25.** Efekty kwantyzacji przebiegu o amplitudzie odpowiadającej progowi kwantyzacji:  
 (a) sygnał harmoniczny bezpośrednio po kwantyzacji; (b) kwantyzacja z wykorzystaniem szumu dither; (c) sygnał z poprzedniego rysunku uśredniany w czasie 32-ch okresów; (d) wynik uśredniania w czasie 960 okresów (*Lipshitz*)

W przypadku szumu dither o rozkładzie Gaussowskim, określonym jako :

$$p_v(v) = \frac{1}{\sqrt{2\pi}\sigma_v} \exp\left(\frac{-v^2}{2\sigma_v^2}\right) \quad (3-38)$$

praktycznie nie występuje wspomniana modulacja szumem. Dodanie szumu Gaussowskiego wpływa na ograniczenie błędów kwantyzacji, będąc jednocześnie stosunkowo prostym w realizacji układowej.

Cyfrowy dithering polega na wprowadzaniu do każdego słowa binarnego przypadkowego sygnału cyfrowego poniżej ostatniego miejsca binarnego. Pseudoprzypadkowy sygnał cyfrowy otrzymywany jest zwykle za pomocą odpowiedniej procedury programowej. W arytmetyce zmiennoprzecinkowej reprezentacja binarna próbki sygnału fonicznego jest zapisana w postaci wykładnika i mantysy. W procesie wprowadzania cyfrowego szumu dither mantysa jest mnożona przez słowo uzyskiwane z generatora liczb pseudoprzypadkowych. Jeżeli założymy, że istnieje pewien zbiór liczb używanych do wytworzenia cyfrowego szumu dither,



**Rys. 3-26.** Widmo skwantowanego sygnału harmonicznego o amplitudzie odpowiadającej progowi kwantyzacji (a) oraz widmo tego samego sygnału w obecności nie-subtraktywnego szumu dither, który dodano na wejściu konwertera a/c (b)

który oznaczmy jako  $\{v_k\}$  i występowanie tych liczb będzie określone funkcją gęstości prawdopodobieństwa  $p_v(v_k)$ , to wartość średnia i wariancja będą mogły być wyznaczone na podstawie następujących zależności:

$$\bar{v} = \sum_k v_k p_v[v_k] \tag{3-39}$$

$$\sigma_v^2 = \sum_k (v_k - \bar{v})^2 p_v[v_k] \tag{3-40}$$

Słowa binarne, których długość wzrasta w związku z operacją mnożenia przez wartości reprezentujące szum dither muszą być albo obcięte albo zaokrąglane. W pierwszym przypadku jest to związane z następującą operacją:

$$f(x + v_k) = \Delta \left[ \frac{x + v_k}{\Delta} \right], \tag{3-41}$$

zaś operację zaokrąglania reprezentuje następujące wyrażenie:

$$f(x + v_k) = \Delta \left[ \frac{x + v_k}{\Delta} + \frac{1}{2} \right] \quad (3-42)$$

gdzie:  $x$  - reprezentuje wartość nieskwantowanego sygnału wejściowego, jak poprzednio.

Jak można pokazać, biorąc pod uwagę określenie funkcji błędu  $\varepsilon$  (patrz zależność 3-32) i definicje wartości średniej i wariancji (3-39 i 3-40), parametry statystyczne szumu w przypadku obcinania są następujące:

$$\bar{\varepsilon} = -\frac{\Delta}{2}; \quad \sigma_Q^2 = \frac{\Delta^2}{12}, \quad (3-43)$$

podczas gdy w przypadku zaokrąglania otrzymuje się:

$$\bar{\varepsilon} = 0; \quad \sigma_Q^2 = \frac{\Delta^2}{12} \quad (3-44)$$

Wprowadzenie cyfrowego szumu dither pozwala na uzyskanie pożądanych efektów związanych z eliminacją zakresu nieczułości konwertera i minimalizacją zniekształceń, które występują dla bardzo małych amplitud sygnału poddawanego konwersji. Słyszalność wprowadzonego szumu (w przypadku gdy nie jest on odejmowany) może być zmniejszona na drodze wstępnego ukształtowania jego widma w taki sposób, aby energia szumu była wyższa w zakresie wysokich częstotliwości. Można to osiągnąć albo bezpośrednio, poprzez ukształtowanie widma szumu dither, albo na drodze filtracji związanej z kształtowaniem charakterystyki widmowej całego układu konwersji. Ten drugi przypadek wiąże się z techniką kształtowania widma szumu, która zostanie omówiona w następujących paragrafach.

### 3.2.1.1. Zastosowanie ditheringu w układach sigma-delta

W przypadku układów sigma-delta możliwe jest wykorzystanie techniki dither bez pogorszenia zakresu dynamiki sygnału. Stosuje się w tym celu sygnał dither o gaussowskim rozkładzie funkcji prawdopodobieństwa, umieszczany w zakresie częstotliwości słyszalnych. Szum wprowadzany w całym paśmie przez sygnał dither powinien być mniejszy, niż szum w całym paśmie wprowadzany przez konwerter. W przeciwnym przypadku następuje pogorszenie dynamiki. W praktycznych zastosowaniach sygnał dither jest zawsze obecny z powodu szumów wprowadzanych przez elementy analogowe, wchodzące w skład układu sigma-delta.

W konwerterach sigma-delta pierwszego rzędu dodanie niewielkiego sygnału dither nie zmniejsza zniekształceń, natomiast dodanie sygnału dither o większym poziomie nie jest celowe, ponieważ powoduje pogorszenie dynamiki sygnału. Natomiast w układach rzędu drugiego i wyższych możliwe jest zastosowanie takiego szumu dither, który zmniejsza zniekształcenia wprowadzane przez kwantyzator, a jednocześnie nie powoduje pogorszenia dynamiki sygnału.

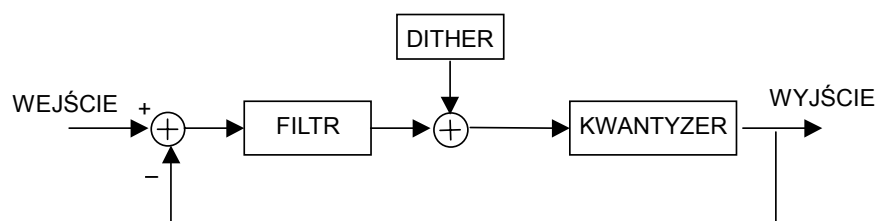
Sygnał dither może być również zastosowany w układach sigma-delta w celu zredukowania zniekształceń w postaci tonów "pustego kanału" (ang. *idle tones*) oraz szumu modulowanego. Najlepsze wyniki uzyskuje się, stosując w tym przypadku sygnał losowy lub pseudolosowy.

Przy wprowadzaniu szumu dither do układu należy rozpatrzyć następujące problemy:

- wybór punktu, w którym wprowadzany jest dither,
- wybór najlepszej funkcji gęstości prawdopodobieństwa,
- dobór względnej mocy sygnału dither,
- zmniejszenie dynamiki po wprowadzeniu szumu dither

Na rys. 3-27 przedstawiono sposób wprowadzenia ditheru do układu sigma-delta. Dodawany sygnał pseudoprzypadkowy jest poddawany operacji kształtowania widma z wykorzystaniem pętli sprzężenia zwrotnego układu. W ten sposób minimalizuje się wpływ ditheru na pogorszenie dynamiki. W ogólnym przypadku im wyższa jest amplituda szumu dither, tym bardziej skutecznie zniekształcenia są usuwane z szumu kwantyzacji. Zwykle wartość szczytowa szumu dither jest równa połowie kroku kwantyzacji, a funkcja gęstości prawdopodobieństwa ma w tym przypadku kształt prostokątny.

W przypadku układów sigma-delta wyższych rzędów wprowadzenie szumu dither może spowodować znaczny spadek dynamiki. Jest to spowodowane zwiększeniem mocy szumu w pętli układu, a także faktem, że dodanie ditheru może zmniejszyć stabilność układu, co powoduje konieczność zmniejszenia wzmocnienia pętli, a w efekcie wzrost szumu



Rys. 3-27. Układ sigma-delta z zastosowaniem szumu dither

kwantyzacji. W przypadku układów pierwszego rzędu zastosowanie ditheru nie pozwala zwykle na znaczące zredukowanie zniekształceń. Wraz ze wzrostem rzędu konwertera maleje amplituda sygnału dither, potrzebna do zredukowania zniekształceń.

Zastosowanie ditheru pozwala nie tylko na linearyzację szumu kwantyzacji w paśmie podstawowym, ale pozwala również zmniejszyć zniekształcenia w postaci tonów o wysokich częstotliwościach (znacznie wyższych od górnej częstotliwości granicznej pasma). Jest to szczególnie ważne w praktycznych implementacjach układów wyższych rzędów.

### 3.2.2 Kształtowanie widma szumu

#### 3.2.2.1. Kształtowanie szumu w konwerterach sigma-delta

Układ kształtowania szumu (ang. *noise shaper*) służy do odpowiedniego z punktu widzenia percepcji ukształtowania widma szumu w torze cyfrowym. Może współpracować z układami konwersji lub też ograniczać skutki błędów zaokrągleń, które pojawiają się w procesie przetwarzania sygnału lub jego rejestracji przy użyciu formatów zapisu o niewystarczającej rozdzielczości bitowej. Szum jest usuwany z zakresu częstotliwości, w którym słuch jest najbardziej czuły i przenoszony w zakres częstotliwości, w którym zniekształcenia są mniej słyszalne. Do kształtowania szumu wykorzystuje się filtrację.

Na rys. 3-28 przedstawiono ogólny schemat układu. Sygnał jest kwantowany w ten sposób, że przyjmuje jedynie wartości +E lub -E (kwantyzacja jednobitowa). Sygnał błędu  $\varepsilon$ , wynikający z operacji kwantowania, jest podawany na wejście filtru H. Układ ogranicznika L obcina sygnał, gdy jego wartość bezwzględna przekracza pewien ustalony poziom F. Filtr H(z), umieszczony w pętli sprzężenia zwrotnego kształtuje widmo sygnału błędu  $\varepsilon$ . Jeżeli X(z) będzie oznaczać transformatę Z sygnału wejściowego x, a Y(z) transformatę Z sygnału wyjściowego y, wtedy można zapisać jako:

$$Y(z) = X(z) + \varepsilon (1 - H(z)) \quad (3-45)$$

W układach kształtowania szumu błąd  $\varepsilon$  dla niskich częstotliwości powinien być jak najmniejszy. Transmitancję filtru H(z) można obliczyć na podstawie wzoru:





i sigma-delta są analogiczne. Konwerter sigma-delta może być zatem wykorzystany do kształtowania widma szumu.

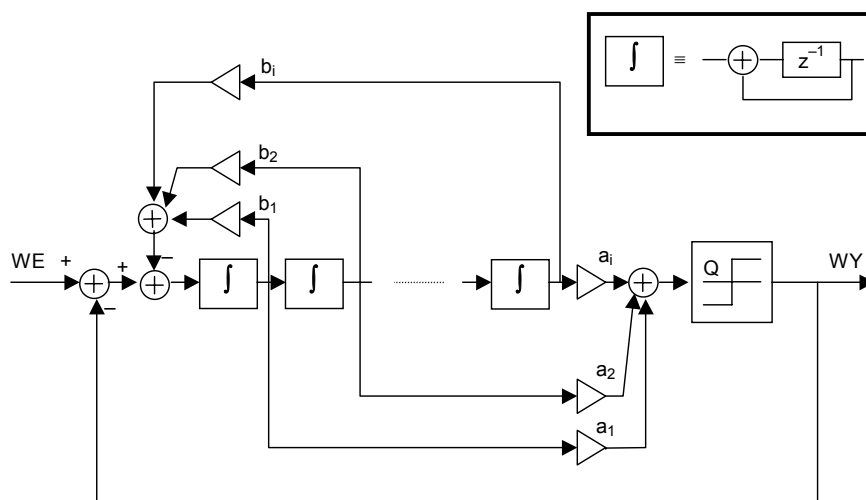
### 3.2.2.2 Optymalne układy sigma-delta

Optymalnymi układami sigma-delta można nazwać układy wyższych rzędów, w których możliwie największa część szumu kwantyzacji jest usuwana z pasma podstawowego. Funkcja kształtująca szum powinna modelować filtr górno-przepustowy, zaś filtr H, umieszczony w pętli, musi być dolnoprzepustowy.

Na rys. 3-30 przedstawiono strukturę układu sigma-delta wyższego rzędu, w którym zastosowano kaskadowe połączenie układów całkujących (integratorów), umieszczonych w pętli sprzężenia zwrotnego. Struktura ta pozwala na elastyczne kształtowanie charakterystyki kształtującej szum. Charakterystykę tą można ogólnie opisać wzorem:

$$N(z) = \frac{(z-1)^n + b_1(z-1)^{n-1} + b_2(z-1)^{n-2} + \dots + b_n}{(z-1)^n + (a_1 + b_1)(z-1)^{n-1} + (a_2 + b_2)(z-1)^{n-2} + \dots + (a_n + b_n)} \quad (3-47)$$

Z powyższego wzoru wynika, że położenie zer funkcji  $N(z)$  jest zależne od współczynników  $b_i$ , natomiast położenie biegunów funkcji zależy zarówno od współczynników  $a_i$  jak i  $b_i$ . W praktyce dla ustalenia położenia



Rys. 3-30. Układ sigma-delta rzędu  $i$  (kaskadowe połączenie integratorów)

biegunów funkcji  $N(z)$  wykorzystuje się model Butterwortha, w którym położenie biegunów zależy od trzydecybelowej częstotliwości odcięcia  $f_c$ . Jeżeli wszystkie zera funkcji będą położone w punkcie  $z_i = 1$ , co odpowiada zerowym współczynnikom  $b_i$ , uzyskana zostanie charakterystyka górnoprzepustowa. Wzmacnianie wysokich częstotliwości powoduje jednak wzmacnianie w tym paśmie również szumu kwantyzacji. Efekt ten nasila się wraz ze wzrostem częstotliwości odcięcia  $f_c$  i może spowodować niestabilność systemu.

W celu zredukowania tego niekorzystnego efektu należy zmienić położenie zer funkcji  $N(z)$ , umieszczając je na okręgu jednostkowym w sprzężonych parach. Powoduje to, że współczynniki sprzężenia zwrotnego  $b_i$  stają się różne od zera. W wyniku tej operacji uzyskuje się wzrost stosunku sygnału do szumu. Inną metodą jest zwiększanie częstotliwości odcięcia  $f_c$ . Może to jednak spowodować niestabilność układu, ponieważ wzmacnienie funkcji  $N(z)$  dla wysokich częstotliwości wywołuje również wzrost całkowitej mocy szumu w pętli układu. Dlatego najczęściej stosuje się optymalną wartość częstotliwości odcięcia, dla której uzyskuje się maksymalną wartość stosunku sygnału do szumu przy danej krotności nadpróbkiowania i określonym położeniu biegunów charakterystyki.

Optymalizacja układu sigma-delta wyższego rzędu (najczęściej rozważa się układ czwartego rzędu) polega na dobraniu częstotliwości odcięcia charakterystyki Butterwortha  $f_c$  w taki sposób, aby uzyskać maksymalny stosunek sygnału do szumu. Proces optymalizacji rozpoczyna się od założenia pewnej wartości  $f_c$ . Na podstawie tej wartości ustalane jest położenie biegunów i zer charakterystyki kształtującej szum  $N(z)$ . Znając położenie zer i biegunów można wyznaczyć współczynniki  $a_i$  i  $b_i$  funkcji  $N(z)$ . Następnie należy znaleźć maksymalną wartość amplitudy sygnału wejściowego  $a_{\max}$ , przy której układ pozostaje stabilny. W kolejnym kroku na wejście układu podaje się sygnał sinusoidalny o wartości szczytowej  $a_{\text{opt}} = a_{\max} - 1$  dB i badając sygnał na wyjściu układu wyznacza się stosunek sygnału do szumu.

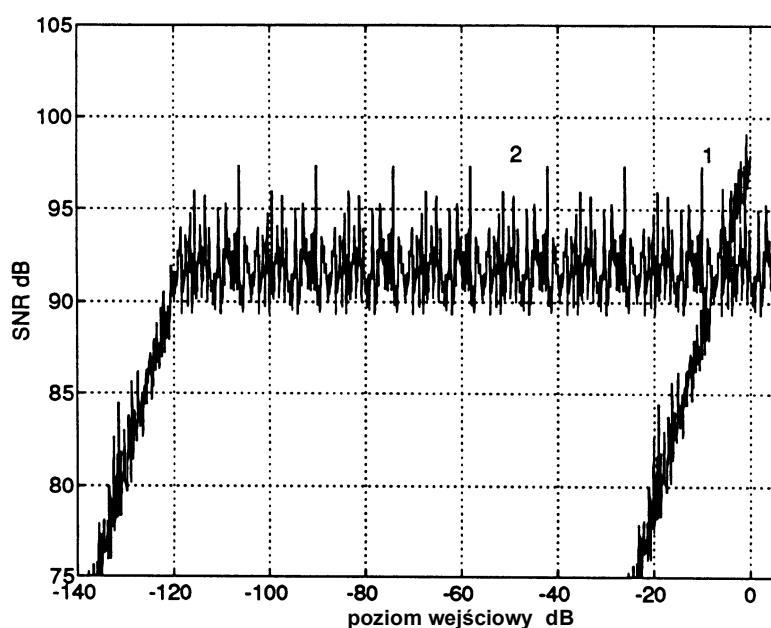
### 3.2.2.3 Zastosowania szumu dither i kształtowania widma szumu w technice zapisu

Technologia zapisu cyfrowego będzie przedstawiona w skrócie w roz. 7. Ze względu na to, że szeroko upowszechnione formaty zapisu, jak np. format płyt kompaktowych CD ograniczają zbyt silnie, jak na obecnie wymagania, rozdzielczość bitową (do 16-stu bitów), techniki redukcji szumu odgrywają w zapisie cyfrowym rosnącą rolę.

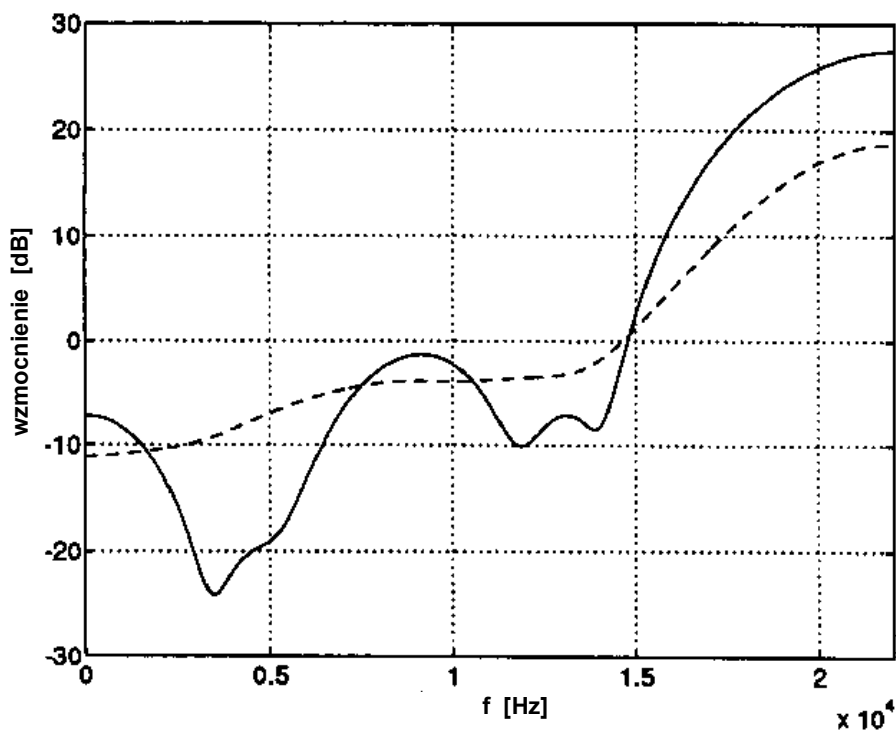
Charakterystyki praktycznie spotykanych kwantyzatorów PCM, opisane jako stosunek sygnału do szumu w funkcji poziomu sygnału wejściowego, pokazano na rys. 3-31.

Jak wynika z poprzednich paragrafów, słyszalność wzrostu szumu tła, wprowadzonego przez nie-subtraktywny dither, może być znacząco zredukowana poprzez zastosowanie filtru kształtującego szum o charakterystyce H. Takim filtrem może być np. filtr o skończonej odpowiedzi impulsowej, minimalno-fazowy 9-tego rzędu zaprojektowany przez Lipshitz'a. Nachylenie funkcji przenoszenia filtru minimalno-fazowego (1-H) wynosi  $-3\text{dB/oktawę}$ . Widmowa gęstość mocy będąca rezultatem działania filtru minimalno-fazowego (1-H), 9-tego rzędu kształtującego szum jest pokazana na rys. 3-32. Pokazany na tym rysunku filtr został zaprojektowany do stosowania razem z szumem dither o rozkładzie trójkątnym gęstości prawdopodobieństwa widma mocy.

Drugi filtr, pokazany na rys. 3-32 jest aproksymacją charakterystyki do kształtowania szumu zaprojektowanej przez firmę Sony. Jest to filtr o skończonej odpowiedzi impulsowej, minimalno-fazowy, 12-stego rzędu. Z rysunku wynika, że np. w rejonie częstotliwości 4 kHz, w którym ludzki słuch jest najbardziej czuły, filtr ten realizuje mniejsze tłumienie szumów,



**Rys. 3-31.** Stosunek sygnału do szumu (SNR) w funkcji poziomu sinusoidalnego sygnału wejściowego, przedstawiony dla 16-sto bitowego liniowego kwantyzera PCM, jaki jest stosowany w konwencjonalnych odtwarzaczach CD (przebieg 1) oraz dla 15-sto bitowego adaptacyjnego kwantyzera PCM (przebieg 2) stosowanego w magnetofonach DCC



**Rys. 3-32.** Dwa filtry (1-H) kształtujące szum, stosowane w procesie produkcji płyt CD z subiektywnie rozszerzonym zakresem dynamicznym. Linia ciągła odnosi się do filtra Lipshitz 9-ego rzędu. Linia przerywana jest aproksymacją filtra *Super Bit Mapping* dwunastego rzędu, zaprojektowanego przez firmę Sony

niż filtr Lipshitz. Filtr ten został zaprojektowany do stosowania w układach bez szumu dither. Układ kształtowania widma szumów, wykorzystujący przedstawiony filtr stosowany jest w technologii zapisu płyt kompaktowych określanej rynkową marką „*Super Bit Mapping*”.

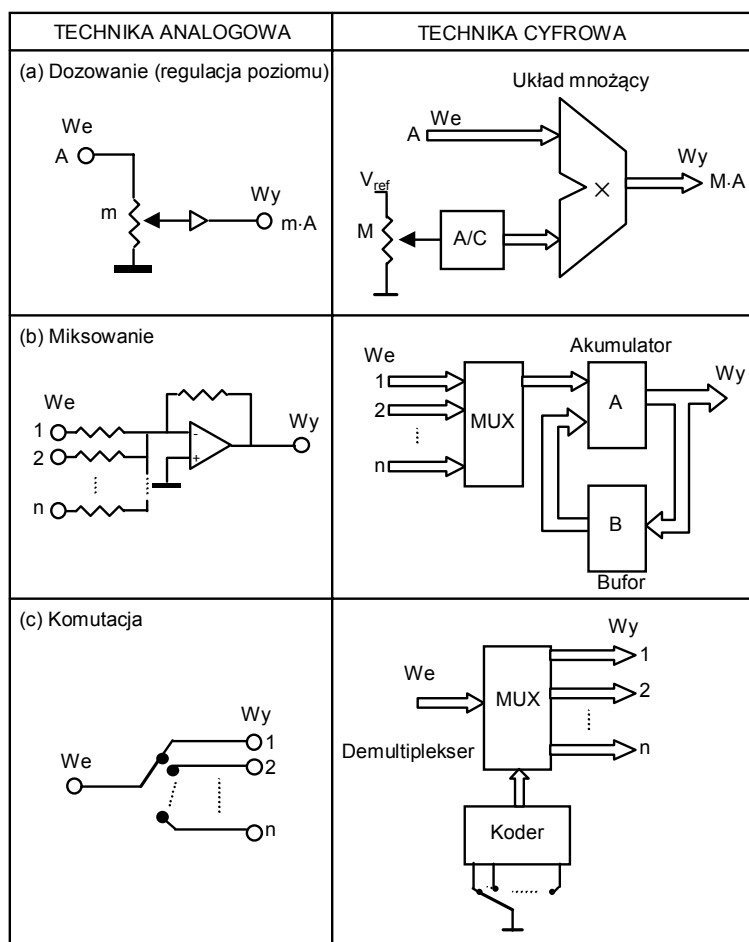
### 3.3 Podstawowe operacje na cyfrowym sygnale fonicznym

#### 3.3.1 Dozowanie i miksowanie sygnałów

Na rys. 3-33 porównano sposoby realizacji podstawowych operacji dozowania, miksowania i komutacji, dokonywanych na sygnale fonicznym

w sposób tradycyjny, tj. w dziedzinie analogowej ze sposobami ich realizacji cyfrowej.

Jak wynika z rys. 3-33, regulacja poziomu sygnału cyfrowego (dozowanie) polega na jego przemnożeniu przez liczbę określającą wzmocnienie toru. Wiąże się z tym problem konieczności zaokrąglania wyniku takiego mnożenia w praktycznych układach, gdyż jak wiadomo, wynik ten jest liczbą o większej ilości bitów, niż liczba poddana mnożeniu. Sposoby przeciwdziałania wzrostowi szumów, który wynika m. in. ze skończonej długości rejestrów były omawiane w poprzednich paragrafach. Kolejna operacja - miksowanie sygnałów polega na ich dozowaniu i sumowaniu. Komutacja sygnałów nie jest związana bezpośrednio z jego przetwarzaniem, jest to jednak operacja występująca bardzo często



Rys. 3-33. Zestawienie metod realizacji podstawowych operacji na sygnale fonicznym

w urządzeniach fonicznych, które dokonują przetwarzania lub rejestracji tego sygnału.

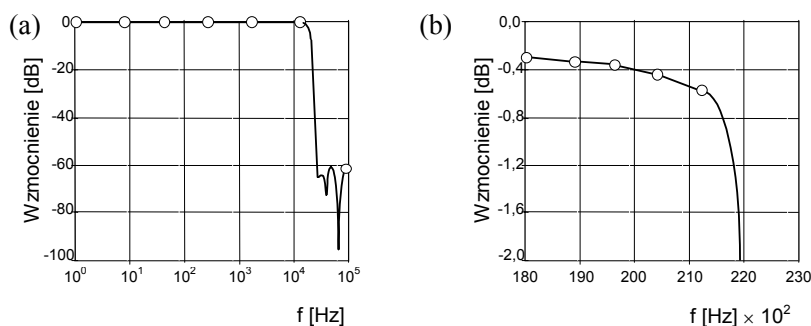
### 3.3.2 Filtracja - liniowe filtry cyfrowe

W dotychczasowej treści powoływano się już wielokrotnie na zagadnienie filtracji, np. w związku z rekonstruowaniem sygnałów na podstawie próbek, konwersją częstotliwości próbkowania (roz. 2), a w treści niniejszego rozdziału ze względu na operacje filtracji, które są wykorzystywane w kształtowaniu widma szumu. Filtry są istotnymi elementami toru fonicznego. Ze względów praktycznych niemożliwe jest jednak przedstawienie w tej książce zagadnienia filtracji liniowej. Uzupełnieniem może być jednak szeroko dostępna literatura na temat filtracji.

Najbardziej typowymi zadaniami filtru liniowego w układzie fonicznym są: ograniczenie pasma (dokonywane w celu uniknięcia nakładania się widm przy próbkowaniu sygnału) oraz regulacja barwy dźwięku. Zagadnieniem, na które zostanie zwrócona uwaga, jest problematyka projektowania filtrów zapobiegających nakładaniu się widm przy próbkowaniu. Filtr jest niezbędnym elementem na wejściu toru fonicznego, który na ogół pracuje w oparciu o koncepcję próbkowania pasmowego (rzeczywisty sygnał może zawierać składowe o częstotliwościach wyższych, niż połowa częstotliwości próbkowania). Wymagania na filtr anty-zakładkowy są szczególnie wysokie w profesjonalnych cyfrowych torach fonicznych. Przykładowo w urządzeniach fonicznych o najwyższej jakości wymagane jest, aby wahania charakterystyki wzmocnienia w paśmie przepustowym nie przekraczały 0,2 dB, przy zachowaniu minimalnych wartości kąta przesunięcia fazowego i opóźnienia grupowego. Filtry tego typu muszą odznaczać się bardzo ostrym spadkiem charakterystyki w paśmie zaporowym. Charakterystyki przykładowego filtru anty-zakładkowego pokazano na rys. 3-34. Aby spełnić takie wymagania, nie angażując zbyt wielkiej mocy obliczeniowej, nadal jeszcze stosowane bywają filtry oparte na układach analogowych. Realizacja tego typu filtrów w wersji cyfrowej wymaga najczęściej użycia specjalizowanych procesorów sygnałowych.

W układach fonicznych zwykle używa się struktur typu SOI (filtry o skończonej odpowiedzi impulsowej), gdyż mogą one mieć liniową charakterystykę fazową oraz nie występuje w nich zjawisko wzrostu szumu powodowane działaniem dodatniej pętli sprzężenia zwrotnego, tak jak ma to miejsce w strukturach typu NOI (filtry o nieskończonej odpowiedzi impulsowej). Projektowanie filtrów cyfrowych opiera się na bardzo dobrze rozwiniętej metodyce i nie stanowi obecnie poważniejszego problemu. Prace

badawcze związane są zatem aktualnie przede wszystkim z zagadnieniami projektowania filtrów specjalnych, np. o zmiennym opóźnieniu, filtrów nieliniowych i adaptacyjnych.



**Rys. 3-34.** Charakterystyki wzmocnienia przykładowego filtra anty-zakładkowego:

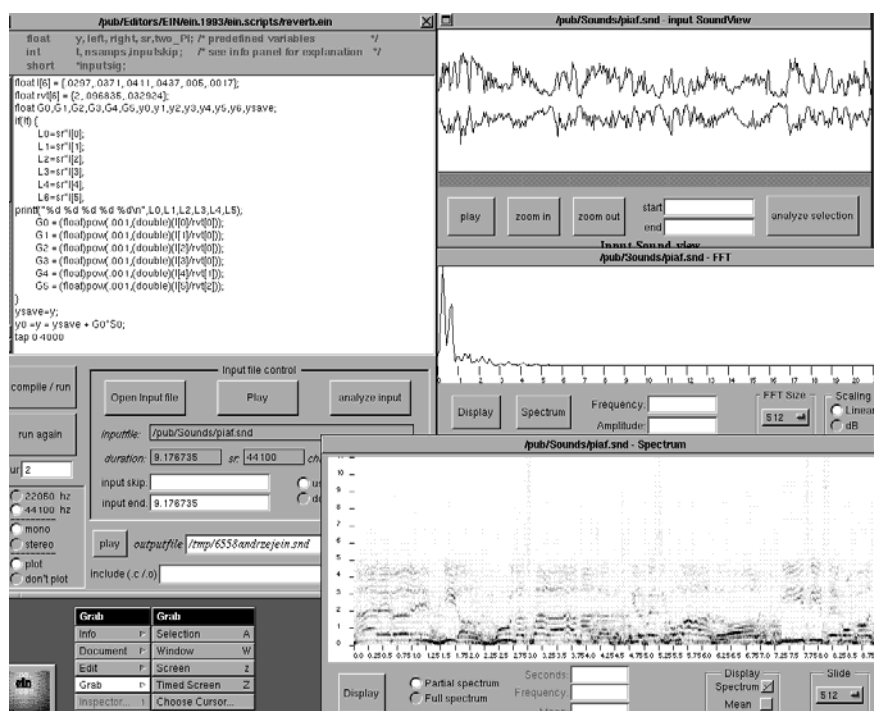
(a) pełna charakterystyka wzmocnienia;

(b) fragment charakterystyki w pobliżu częstotliwości odcięcia

Pierwszym zadaniem przy projektowaniu typowych, liniowych filtrów dyskretnych jest określenie wymagań, jakie musi spełniać pożądany filtr cyfrowy. Wymagania najczęściej przyjmują postać przedziałów tolerancji na przebieg charakterystyki wzmocnienia (lub tłumienia) w pasmach: przepustowym, przejściowym i zaporowym. Mając określony powyższy zbiór wymagań, szuka się takiego dyskretnego liniowego układu, którego charakterystyka transmitancji przebiega wewnątrz zadanych przedziałów tolerancji. Dla struktury typu NOI (filtr o nieskończonej odpowiedzi impulsowej) trzeba aproksymować założony kształt charakterystyki częstotliwościowej za pomocą funkcji wymiernej, zaś w przypadku struktury SOI można zastosować aproksymację wielomianową pożądanej charakterystyki transmitancji filtru. Projektowanie struktur NOI może odbywać się na podstawie jednej z następujących metod: metody niezmienności odpowiedzi impulsowej, metody opartej na numerycznym rozwiązywaniu równań różniczkowych lub metody transformacji biliniowej, zaś projektowanie filtrów SOI przebiega najczęściej metodą okien czasowych lub metodą interpolacji trygonometrycznej.

Istnieją specjalizowane narzędzia komputerowe do projektowania filtrów, np. na platformie Unix istnieje oprogramowanie pod nazwą *Ein.app* (rys. 3-35), które pozwala na bezpośrednie testowanie projektowanych filtrów poprzez wizualizację postaci czasowej oraz widmowej sygnałów źródłowego i wynikowego oraz odsłuchiwanie filtrowanych dźwięków.





Rys. 3-35. Okna programu *Ein.app* (system operacyjny *Unix/NeXTStep*), umożliwiającego projektowanie różnego rodzaju filtrów cyfrowych do zastosowań w układach fonicznych w specjalistycznym języku wysokiego poziomu i testowanie zaprojektowanych struktur z użyciem analizatora widma i kontroli odsłuchowej